



MANUAL DE INSTALACIÓN Y OPERACIÓN

Sistema TVR™ Ultra DC Inverter R410A Unidad Tipo Cassette - 1 Vía 5 - 24MBH 220-240V/ 50-60Hz/ 1F



⚠ ADVERTENCIA DE SEGURIDAD

Sólo personal calificado debe instalar y dar servicio al equipo. La instalación, el arranque y el servicio al equipo de calefacción, ventilación y aire acondicionado puede resultar peligroso por cuyo motivo requiere de conocimientos y capacitación específica. El equipo instalado, ajustado o alterado inapropiadamente por personas no capacitadas podría provocar la muerte o lesiones graves. Al trabajar sobre el equipo, observe todas las indicaciones de precaución contenidas en la literatura, en las etiquetas, y otras marcas de identificación adheridas al equipo.

Contenidos

Manual de instalación	5
Accesorios	8
Antes de la instalación	10
Elegir un sitio de instalación.	10
Instalación de la unidad interior.	11
Instalación con pernos de elevación	11
Instalación de la unidad interior.	13
Instalación del panel	16
Instalación de las tuberías de refrigerante	21
Requisitos de diferencia de longitud y nivel para las conexiones de tuberías a la unidad interior y exterior. .21	
Material y tamaño de las tuberías	21
Disposición de las tuberías.	21
Instalación de las tuberías	21
Prueba de estanqueidad del aire	23
Tratamiento de aislamiento térmico para conexiones de tuberías de gas-líquido para la unidad interior.	23
Vacío	23
Refrigerante	23
Instalación de las tuberías de descarga de agua	24
Cableado eléctrico	26
Especificaciones del cableado eléctrico.	28
Cableado de comunicación.	29
Manejo de los puntos de conexión del cableado eléctrico	
32	
Configuración en el sitio	32
Códigos de error y definiciones	35
Prueba	36
Aspectos a tener en cuenta antes de ejecutar la prueba	36
Prueba	36

Manual de funcionamiento.....	36
Nombres de las piezas	40
La explicación del panel de visualización	41
Funcionamiento y rendimiento del aire acondicionado.....	42
Ajuste de la dirección del flujo de aire.....	43
Mantenimiento.....	45
Síntomas que no son fallas.....	47
Solución de problemas.....	48
General.....	48
Códigos de error	51

Manual de instalación

Precauciones de seguridad

Lea detenidamente antes de instalar el aire acondicionado para asegurarse de que la instalación sea correcta.

Existen dos tipos de precauciones como se describen a continuación:

ADVERTENCIA

El incumplimiento puede provocar la muerte o lesiones graves.

PRECAUCIÓN

El incumplimiento puede provocar lesiones o daños en la unidad. Según la situación, también puede conducir a lesiones graves. Una vez finalizada la instalación, y se haya probado y verificado que la unidad funcione con normalidad, explíquelo al cliente cómo utilizar y mantener la unidad de acuerdo con este manual. Además, asegúrese de que el manual se mantenga correctamente para futuras referencias

ADVERTENCIA

- **Los instaladores profesionales deben realizar el trabajo de instalación, mantenimiento y limpieza del filtro. Absténgase de hacerlo usted mismo. Si la instalación es incorrecta, puede causar fugas de agua, descargas eléctricas o incendios.**
- **Instale el aire acondicionado de acuerdo con los pasos descritos en este manual. Si la instalación es incorrecta, puede causar fugas de agua, descargas eléctricas o incendios.**
- **Para la instalación en habitaciones más pequeñas, debe adoptar las medidas pertinentes para evitar que la concentración de refrigerante supere el límite. Consulte al agente de ventas sobre las medidas pertinentes requeridas. Una alta concentración de refrigerante en un espacio hermético puede causar insuficiencia de oxígeno (anoxia).**
- **Asegúrese de que las piezas y accesorios necesarios estén instalados. El uso de piezas no especificadas puede causar un mal funcionamiento o caída del aire acondicionado, así como fugas de agua, descargas eléctricas e incendios. Coloque el aire acondicionado en un lugar que sea lo suficientemente resistente como para soportar su peso. Si la base no está bien asegurada, el aire acondicionado puede caer y causar daños y lesiones.**
- **Tenga plenamente en cuenta los efectos de vientos fuertes, tifones y terremotos y refuerce la instalación. Una instalación incorrecta puede causar que el aire acondicionado caiga y provoque accidentes. Asegúrese de que se utiliza un circuito independiente para la fuente de alimentación. Todas las piezas eléctricas deben cumplir con las leyes y normativas locales y con lo que se indica en este manual de instalación. Un electricista profesional y calificado debe realizar los trabajos de instalación. La capacidad insuficiente o las obras eléctricas inadecuadas pueden provocar descargas eléctricas o incendios.**
- **Utilice únicamente cables eléctricos que cumplan con las especificaciones. Todo el cableado en el sitio debe llevarse a cabo de acuerdo con el diagrama de conexión adjunto al producto. Asegúrese de que no haya fuerzas externas que actúen sobre los terminales y los cables. El cableado e instalación incorrectos pueden causar un incendio.**
- **Asegúrese de que el cable de alimentación, la comunicación y el cableado del controlador estén rectos y nivelados cuando esté trabajando en las conexiones y que la tapa de la caja eléctrica esté ajustada. Si la caja eléctrica no se cierra correctamente, puede provocar descargas eléctricas, incendios o sobrecalentamiento de los componentes eléctricos.**
- **Si el refrigerante tiene fugas durante la instalación, abra las puertas y ventanas de inmediato para ventilar la zona. El refrigerante puede producir gases tóxicos cuando está en contacto con el fuego.**
- **Apague la fuente de alimentación antes de tocar cualquier componente eléctrico.**
- **No toque el interruptor con las manos mojadas. Esto es para evitar descargas eléctricas.**
- **No entre en contacto directo con las fugas de refrigerante de las conexiones de las tuberías de refrigerante. De lo contrario, puede llevar a la congelación.**

Manual de instalación

- El aire acondicionado debe estar conectado a tierra. No conecte la línea a tierra (tierra) a las tuberías de gas, las tuberías de agua, los pararrayos o las líneas a tierra telefónicas. Una conexión a tierra inadecuada puede provocar descargas eléctricas o incendios y puede causar fallas mecánicas debido a sobrecargas de corriente de rayos, etc.
- Debe instalarse el interruptor de circuito de fuga a tierra. Existe el riesgo de descargas eléctricas o incendios si el interruptor de circuito de fuga a tierra no está instalado.
- El aparato debe instalarse de acuerdo con las normativas nacionales de cableado.
- El aparato debe instalarse a 2,3 m del suelo.
- Si el cable de alimentación está dañado, el fabricante o agente de servicio o una persona calificada de forma similar debe reemplazarlo para evitar un peligro.
- Un interruptor de desconexión de todos los polos con una separación de contacto de al menos 3 mm en todos los polos debería conectarse a un cableado fijo.
- La temperatura del circuito refrigerante será alta, mantenga el cable de interconexión lejos de la tubería de cobre.
- La designación del tipo de cable de alimentación es H05RN, para el anterior/H07RN -F.
- Compruebe la fuente de alimentación antes de la instalación. Asegúrese de que la fuente de alimentación debe conectarse a tierra de forma fiable y seguir los códigos eléctricos locales, estatales y nacionales. Si no, por ejemplo, si el cable de tierra se detecta cargado, se prohíbe la instalación antes de rectificarlo. De lo contrario, existe el riesgo de incendios y descargas eléctricas, lo que causaría lesiones físicas o la muerte.
- Verifique la disposición del cable eléctrico, el agua y la tubería de gas dentro de la pared, el piso y el techo antes de la instalación. No implemente la perforación a menos que confirme la seguridad con el usuario, especialmente para el cable de alimentación oculto. Se puede utilizar una electrosonda para comprobar si un cable está pasando por el lugar de perforación, para evitar lesiones físicas o la muerte causadas por el aislamiento de cables rotos.

⚠ PRECAUCIÓN








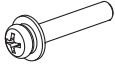



- Instale la tubería de descarga de agua de acuerdo con los pasos descritos en este manual y asegúrese de que la descarga de agua sea fluida y que la tubería esté correctamente aislada para evitar la condensación.
- La instalación incorrecta de la tubería de descarga de agua puede provocar fugas de agua y dañar los muebles de interior.
- Al instalar la unidad interior y exterior, asegúrese de que el cable de alimentación se instale a una distancia de al menos 1 m de cualquier televisor o radio para evitar ruidos o interferencias con las imágenes.
- El refrigerante necesario para la instalación es R410A. Asegúrese de que el refrigerante sea el correcto antes de la instalación. El refrigerante incorrecto puede causar un mal funcionamiento de la unidad.

NO instale la unidad en las siguientes ubicaciones:






1. Donde hay aceite o gas, como la cocina. De lo contrario, las piezas de plástico pueden desgastarse o caerse o puede haber pérdidas de agua.
 2. Donde hay gases corrosivos (como el dióxido de azufre). La corrosión en las tuberías de cobre o en las piezas soldadas puede causar fugas del refrigerante.
 3. Donde hay máquinas que emiten ondas electromagnéticas. Las ondas electromagnéticas pueden interferir con el sistema de control y, por ende, causar un mal funcionamiento de la unidad.
 4. Donde hay un alto contenido de sal en el aire. Cuando se expone al aire con un alto contenido de sal, las piezas mecánicas experimentarán un desgaste acelerado, lo que afectará gravemente la vida útil de la unidad.
 5. Donde hay grandes fluctuaciones de voltaje. Operar la unidad mediante un sistema de fuente de alimentación que tiene grandes fluctuaciones de voltaje reducirá la vida útil de los componentes electrónicos y hará que el sistema del controlador de la unidad funcione mal.
 6. Donde haya riesgo de fuga de gases inflamables. Algunos ejemplos son los sitios que contienen fibras de carbono o polvo combustible en el aire, o donde hay combustibles volátiles (como diluyente o gasolina). Los gases mencionados anteriormente pueden causar explosiones e incendios.
 7. No toque las aletas del termocambiador, ya que esto puede provocar lesiones.
 8. Algunos productos usan la cinta de embalaje PP. No tire de la cinta de embalaje PP cuando transporte el producto. Será peligroso si la cinta de embalaje se rompe.
 9. Tenga en cuenta los requisitos de reciclaje para los clavos, la madera, el cartón y otros materiales de embalaje. No deseche estos materiales directamente, ya que pueden causar lesiones corporales.
 10. Rompa la bolsa de embalaje para reciclarla para evitar que los niños jueguen con ella y les provoquen asfixia.
 11. El aparato no debe instalarse en el lavadero.
- Cuando el producto se utiliza para aplicaciones comerciales. Este aparato está destinado para que lo usen los usuarios expertos o capacitados en tiendas, industrias ligeras y granjas, o para uso comercial por trabajadores no especializados, el nivel de presión acústica es inferior a 70 dB (A).

Accesorios

Compruebe que el aire acondicionado incluya los siguientes accesorios.

Código	Nombre		Cant.	Propósito
1	Manual de instalación para la unidad interior	Este manual	1	(Asegúrese de entregárselo al usuario)
2	Papel de instalación		1	Para trabajos de instalación en la pluma y para cortar falsos techos
3	Manguito protector para tuberías de refrigerante		2	Para el aislamiento de conexiones de tuberías
4	Sujetacables		10	Para apretar y fijar
5	Manguera de descarga de agua		1	Conexión entre el aire acondicionado y las tuberías de descarga de agua
6	Abrazadera de anillo		1	Para asegurar la manguera de descarga de agua
7	Lavadora grande		8	Para asegurar el aire acondicionado suspendido
8	Tuerca		8	Para asegurar el aire acondicionado suspendido
9	Tornillos de instalación para panel		7	Se utilizan para instalar el panel en el aire acondicionado (6 piezas para modelos 18-36, 7 piezas para modelos 45-71)
10	Destornillador plano		1	Para la instalación del cableado/interruptor DIP (incluido solo con modelos 18-36)
11	Tuerca de latón		1	Para conectar tuberías
12	Grupo de cables de conexión		1	_____

Accesorios para comprar de forma local

Código	Nombre	Apariencia	Dimensiones	Cant.	Nota
1	Tubería de cobre		Elija y compre tubos de cobre que correspondan a la longitud y el tamaño calculados para el modelo seleccionado en el manual de instalación de la unidad exterior y los requisitos reales del proyecto.	Para comprar en función de los requisitos reales del proyecto.	Se utiliza para conectar tuberías de refrigerante interiores.
2	Tubo de PVC para descarga de agua		Diámetro exterior: 37-39 mm, diámetro interior: 32 mm	Para comprar en función de los requisitos reales del proyecto.	Se utiliza para descargar agua condensada de la unidad interior.
3	Carcasa de aislamiento para tuberías		El diámetro interior se basa en el diámetro de las tuberías de cobre y PVC. El espesor de la carcasa de la tubería es de 10 mm o más. Aumente el espesor de la carcasa (20 mm o más grueso) cuando la temperatura supere los 30 °C o la humedad supere la RH80 %.	Para comprar en función de los requisitos reales del proyecto.	Protege las tuberías de la condensación.
4	Anclaje de gancho de expansión		M10	4	Para la instalación de la unidad interior
5	Ganchos de montaje		M10	4	Para la instalación de la unidad interior

Antes de la instalación

1. Determine la ruta para mover la unidad al sitio de instalación.
2. Primero abra y desempaquete la unidad. A continuación, sostenga los asientos del soporte colgante (4 piezas) para mover la unidad. Abstenerse de ejercer fuerza sobre otras partes de la unidad, especialmente sobre las tuberías de refrigerante, las tuberías de descarga de agua y las piezas de plástico

Elegir un sitio de instalación

1. Elija un sitio que cumpla plenamente con las siguientes condiciones y requisitos del usuario para instalar la unidad de aire acondicionado.
 - Bien ventilado.
 - Flujo de aire libre.
 - Lo suficientemente fuerte como para soportar el peso de la unidad interior.
 - El techo no tiene una inclinación evidente.
 - Hay espacio suficiente para realizar trabajos de reparación y mantenimiento.
 - No hay fugas de gas inflamable.
 - La longitud de las tuberías entre la unidad interior y exterior está dentro del rango permitido (consulte el manual de instalación de la unidad exterior).
2. Altura de montaje
 - La altura de montaje es de 2,5-3,5 metros.
3. Coloque con los tornillos de montaje.
4. Espacio necesario para la instalación (unidad (mm))

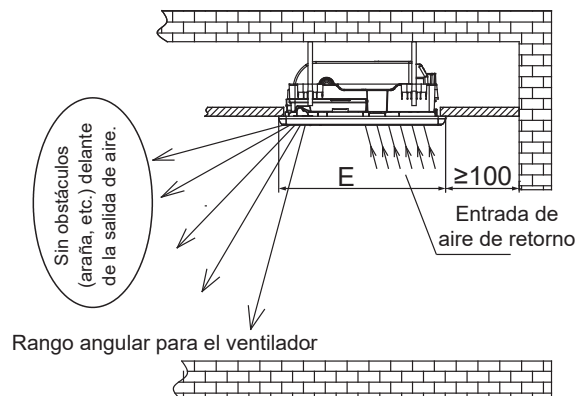
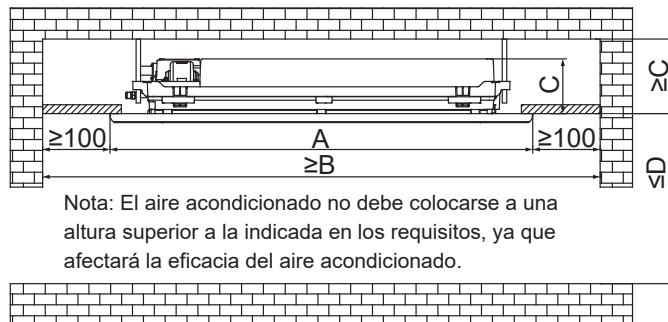


Figura 1

N°	Modelo	18-36	45-71
	A		1180
B		1380	1550
C		153	189
D		3200	4000
E		465	505

5. En función de la forma de la habitación, determine las direcciones del flujo de aire para el sitio de instalación. Vea la Figura 2.2 para ver el esquema sobre la dirección del flujo de aire



Figura 2

Instalación de la unidad interior

Asegúrese de que solo se utilicen los componentes especificados para los trabajos de instalación.

Instalación con pernos de elevación

Utilice diferentes pernos para la instalación en función del entorno de instalación.

Estructura de madera

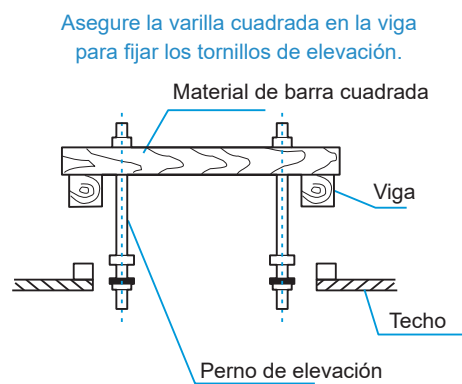


Figura 3

Instalación de la unidad interior

Estructura original de losa de hormigón

Utilice pernos incrustados y pernos de tracción.

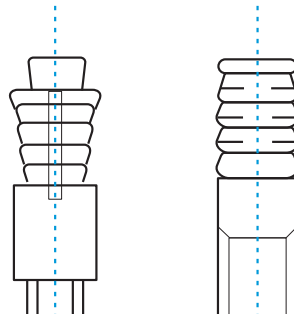


Figura 4

Estructura de acero

Ajuste y utilice directamente una varilla de acero en ángulo para soporte.

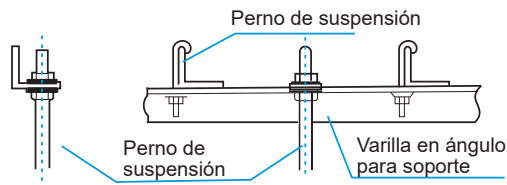


Figura 5

Estructura de losa de hormigón recién establecida

Ajuste con dispositivos incrustados y pernos de tipo incrustado.

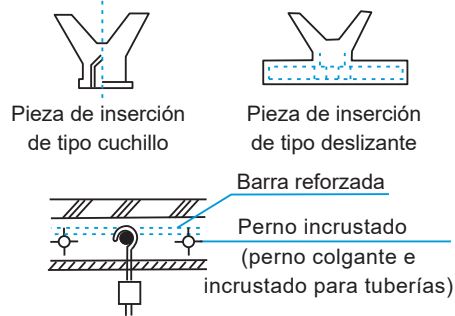


Figura 6

⚠ PRECAUCIÓN

- Todos los pernos deben estar hechos de acero al carbono de alta calidad (con superficie galvanizada u otro tratamiento de prevención de óxido) o acero inoxidable.
- La manera en la que se manejará el techo diferirá con el tipo de edificio. Para medidas específicas, consulte a los ingenieros de construcción y de renovación.
- La manera en la que se debe asegurar el perno de elevación depende de la situación específica, y este debe ser seguro y confiable.

Instalación de la unidad interior

Secuencia de instalación para el techo existente:

- Debe mantener el techo en una posición nivelada.
1. Taladre agujeros de 430 mm x 1100 mm (modelos 18-36) o agujeros de 470 mm x 1290 mm (modelos 45-71) en el techo según el diseño de la placa de instalación (accesorio: papel de instalación).
 - El centro de la abertura del techo debe coincidir con el centro del cuerpo de la unidad interior.
 - Determine la longitud y las salidas de las tuberías de conexión, las tuberías de descarga de agua y el cableado eléctrico.
 - Para mantener el nivel del techo y evitar vibraciones, refuerce la resistencia del techo cuando sea necesario.

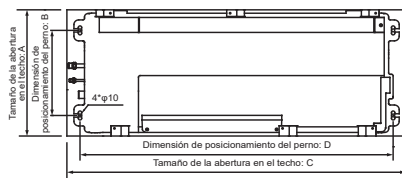


Figura 7

N°	Modelo	
	18-36	45-71
A	1180	1350
B	1380	1550
C	153	189
D	3200	4000

2. Instale los ganchos en cuatro esquinas según el diseño de los ganchos esbozados en la placa de instalación (accesorio: papel de instalación).
 - Determine la ubicación en el techo de la habitación o el techo del edificio para el montaje y taladre cuatro agujeros de $\varnothing 12$ mm X 50-55 mm. A continuación, incrusta y ajuste los anclajes de los ganchos de expansión (accesorio comprado: anclaje de gancho de expansión) en estos agujeros.
 - Durante la instalación de los ganchos (accesorio comprado: ganchos de montaje), asegúrese de que la parte cóncava del soporte colgante corresponda a la de los anclajes de los ganchos de expansión. Determine la longitud de gancho adecuada para la instalación en función de la altura del techo. Elimine cualquier exceso.
 - Utilice los pernos M10 o W3/8/ para los tornillos de los ganchos de montaje

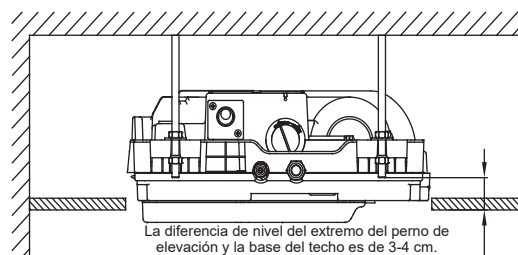


Figura 8Figura 3.6

3. Utilice las tuercas hexagonales de los cuatro ganchos de montaje para ajustar y asegurarse de que el cuerpo de la unidad esté nivelado.

Instalación de la unidad interior

- Ajuste la altura de la Tuerca 2 de modo que la diferencia entre la superficie superior de la Arandela 2 y la base del techo sea la siguiente: $A = 70$ mm para modelos 18-36, $A = 75$ mm para modelos 45-71.
- Suspenda el aire acondicionado en el perno de elevación como se muestra en la Figura 6. Utilice un nivel de burbuja para encontrar la longitud y el ancho a nivel. Durante el proceso, debe ajustar repetidamente cuatro Tuercas 2 en la pluma. Esta situación puede surgir: Al asegurarse de que el aire acondicionado esté nivelado, la diferencia de altura entre la Arandela 2 de los cuatro pernos de elevación y la superficie inferior del techo puede no ser consistente, por lo que A no es uniforme. En este momento, la prioridad debe ser garantizar que el cuerpo de la unidad esté nivelado. Nivele toda la unidad hacia arriba y hacia abajo hasta que cuatro diferencias de nivel estén lo más cerca posible de A .
- Una vez que haya ajustado la altura y se haya asegurado que el cuerpo de la unidad esté nivelado, utilice cuatro Tuercas 1 en la pluma para asegurar de forma fiable el aire acondicionado.

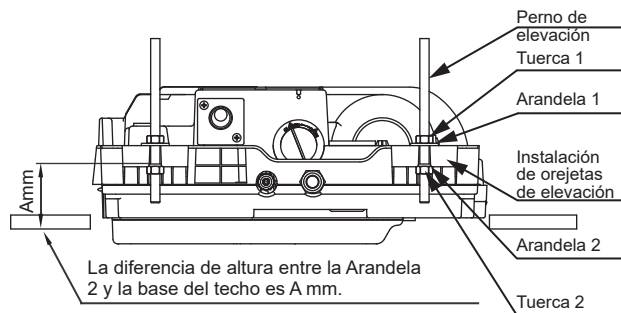


Figura 9

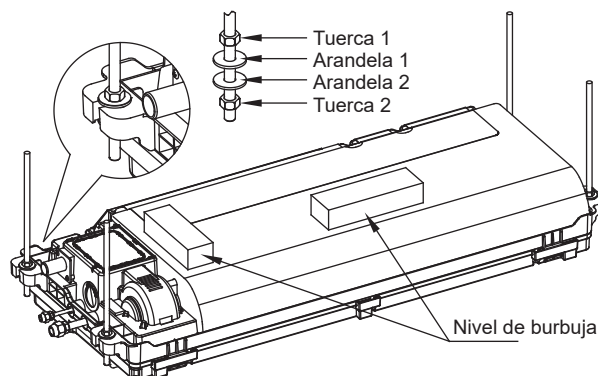


Figura 10

⚠ PRECAUCIÓN

- **Si el cuerpo de la unidad no está nivelado, esto puede provocar fugas de agua, drenaje deficiente del agua y grietas en el panel y el techo**

Secuencia de instalación para el nuevo techo:

1. Consulte el Paso 2 de la "Secuencia de instalación para el techo existente". Preentierre los ganchos en el nuevo techo y asegúrese de que sean lo suficientemente fuertes como para soportar el peso de la unidad interior y que la unidad no se afloje cuando el hormigón se contraiga.
 2. Una vez que haya levantado y montado la unidad, utilice los tornillos M6x12 (accesorios: tornillos de instalación para el panel) para fijar la placa de instalación (accesorio: papel de instalación) en el cuerpo de la unidad. Asegúrese de verificar el tamaño y las posiciones de la abertura en el techo antes de hacerlo. Vea la Figura 3.8.
- Antes de colocar la unidad en el techo, asegúrese de que el techo esté nivelado.
 - El resto de los procedimientos son los mismos que el Paso 2 de la "Secuencia de instalación para el techo existente".

3. Consulte el Paso 3 de la "Secuencia de instalación para el techo existente".
4. Retire la placa de instalación (accesorio: papel de instalación).
 - Doble el papel de instalación, asegurándose de doblar en una dirección tal que la superficie sin texto sobresalga (Figuras 11-12);
 - Fije el papel de instalación en la parte inferior de la unidad interior con los tornillos utilizados para fijar la placa (vea la Figura 13).
 - El tamaño de la abertura en el techo coincide con el tamaño en el exterior del papel de instalación.
 - Verifique que la diferencia de nivel entre el lado inferior del techo y el lado inferior del papel de instalación sea de aproximadamente 24 mm (consulte la Figura 14). La altura de elevación del aire acondicionado no es correcta si no se cumple este requisito. [AD1]

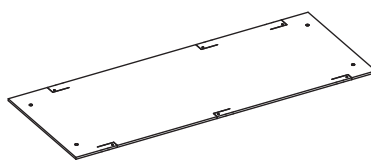


Figura 11

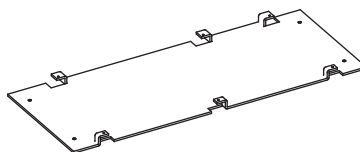


Figura 12

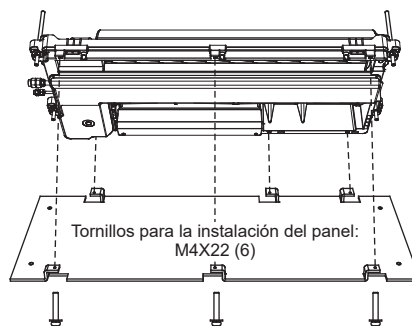


Figura 13

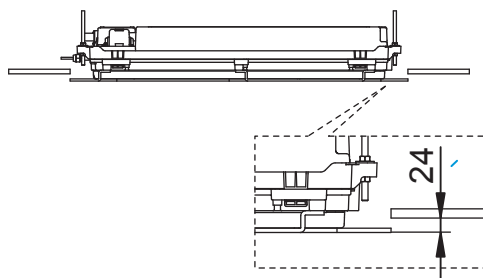


Figura 14

PRECAUCIÓN

- Una vez que se corte el techo, retire el papel de instalación. Asegúrese de mantener los tornillos adecuadamente, ya que los necesita para la placa de instalación.

Instalación de la unidad interior

Instalación del panel

Retire la rejilla de entrada de aire

1. Tire en la dirección indicada por la flecha del interruptor de la rejilla para desbloquear la hebilla y quitar la rejilla de aire de retorno;

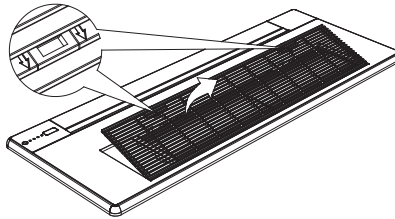


Figura 15

2. Cambie la hebilla que se muestra en el diagrama para quitar el filtro;

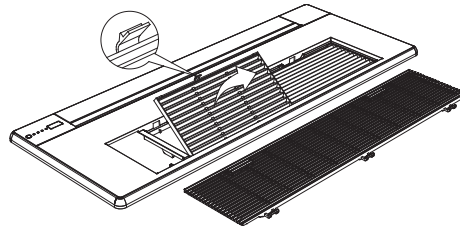


Figura 16

3. Abra la paleta guía del ventilador y retire los tres tornillos con cabeza escondida;

Abra la paleta guía del ventilador y extraiga los tres tornillos con cabeza escondida como se indica en el diagrama. Asegúrese de que la rejilla de aire de retorno, el filtro y los tornillos con cabeza escondida se almacenen después de su extracción.

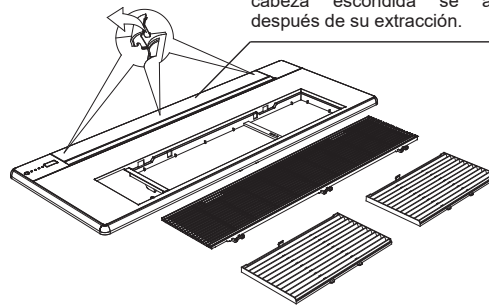


Figura 17

PRECAUCIÓN

- No coloque el panel de tal manera que mire hacia abajo o se apoye contra la pared. Tampoco lo coloque sobre un objeto sobresaliente.
- No golpee ni apriete el deflector de aire

Instalación del panel

1. Hay dos estructuras de hebillas en el montaje del panel para la instalación del panel auxiliar y el método de montaje de estas hebillas es como se muestra en la Figura 18.
2. Cableado eléctrico para el montaje del panel: Abra la placa de cubierta de la caja de control eléctrico del aire acondicionado, conecte los terminales de la pantalla de control del montaje del panel y los terminales del motor de la guía del ventilador a la placa principal del aire acondicionado como se muestra en el diagrama.

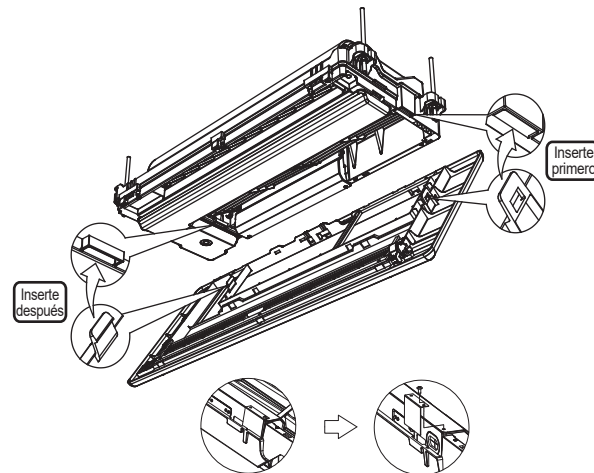


Figura 18

Después de retirar el deflector, el deflector se descarta.

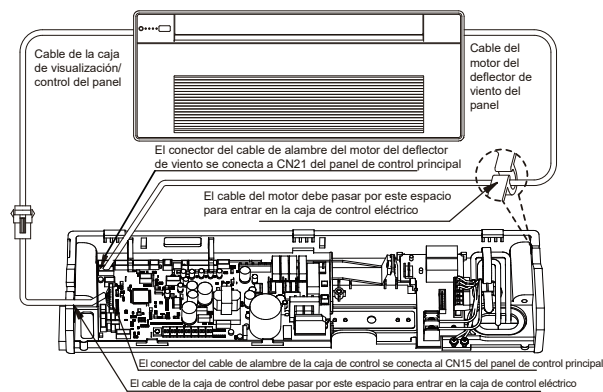


Figura 19 (modelo 18-36)

Instalación de la unidad interior

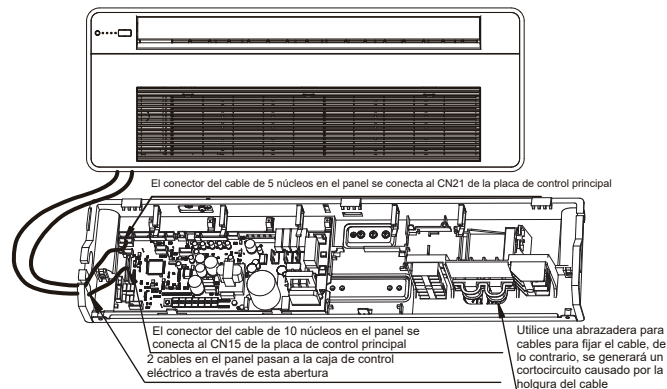


Figura 20 (modelo 46-71)

⚠ PRECAUCIÓN

- Cableado para el montaje del panel

Siga estrictamente lo que se indica en el diagrama. El montaje del panel puede no funcionar correctamente si el cableado es incorrecto. Conecte los cables de acuerdo con lo que se indica en el esquema de instalación.

Si el cableado se realiza correctamente, la cubierta de la caja de control eléctrico se puede cerrar correctamente sin sujetar los cables. Si los cables están sujetos, esto puede provocar problemas como fugas de aire y condensación de agua en el montaje del panel

Tornillos de instalación (el ejemplo que se muestra es un modelo 18-36, pero el método también se aplica a modelos 45-71)

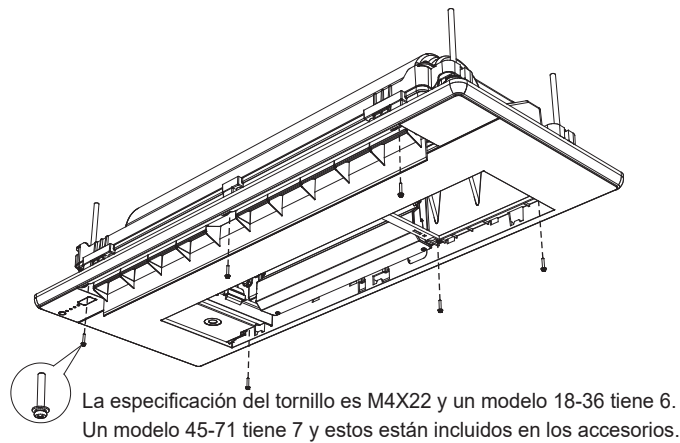


Figura 21

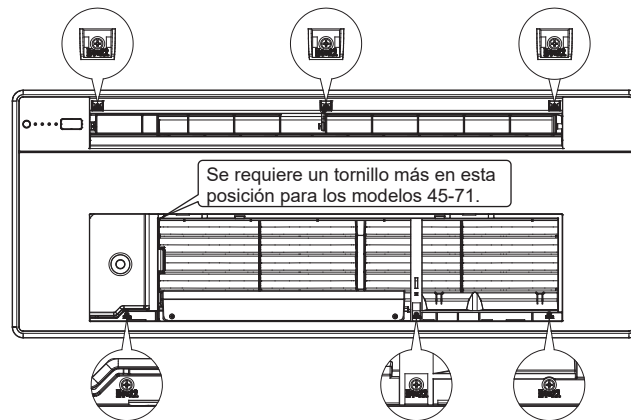
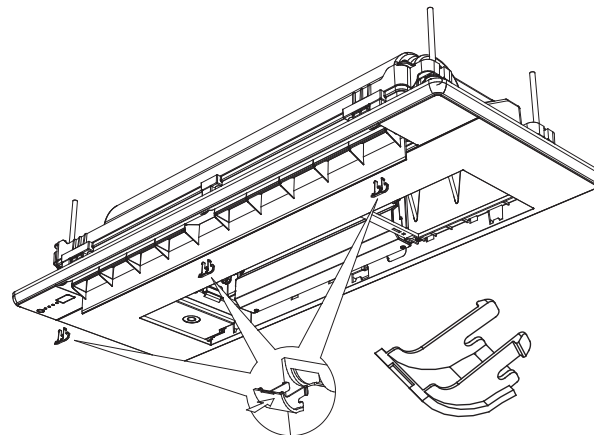


Figura 22

⚠ PRECAUCIÓN

- Asegúrese de que los cables conectados al panel y al aire acondicionado no estén sujetos antes de instalar los tornillos. Si el cable está sujeto por el panel, puede dañar el cable cuando ajuste los tornillos y es posible que el panel no funcione correctamente después de la instalación.

Instale los tornillos con cabeza escondida en el panel (el ejemplo que se muestra es un modelo 18-36, pero el método también se aplica a modelos 45-71)



Panel con tornillos con cabeza escondida

Figura 23

Vuelva a colocar el filtro y la rejilla de aire de retorno (el ejemplo que se muestra es un modelo 18-36, pero el método también se aplica a modelos 45-71)

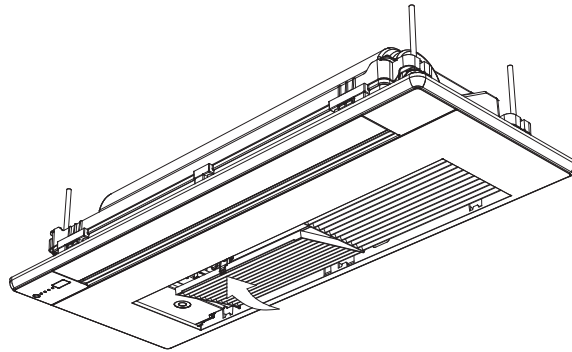


Figura 24

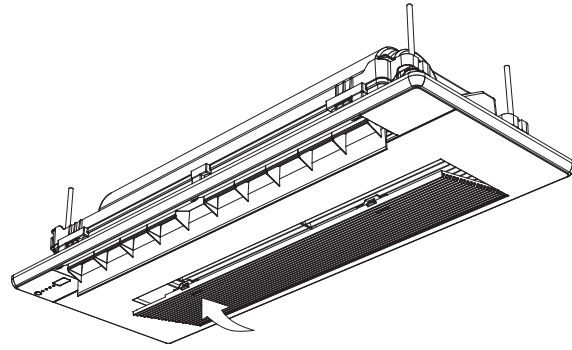


Figura 25

Instalación de las tuberías de refrigerante

Requisitos de diferencia de longitud y nivel para las conexiones de tuberías a la unidad interior y exterior

Los requisitos de diferencia de longitud y nivel para las tuberías de refrigerante son diferentes para las diferentes unidades interiores y exteriores. Consulte el manual de instalación de la unidad exterior.

Material y tamaño de las tuberías

1. **Material de las tuberías:** Tuberías de cobre para el control del aire.
2. **Tamaño de las tuberías:** Elija y compre tubos de cobre que correspondan a la longitud y el tamaño calculados para el modelo seleccionado en el manual de instalación de la unidad exterior y sus requisitos reales del proyecto. A continuación, se presentan únicamente como referencia. Vea la Figura 26

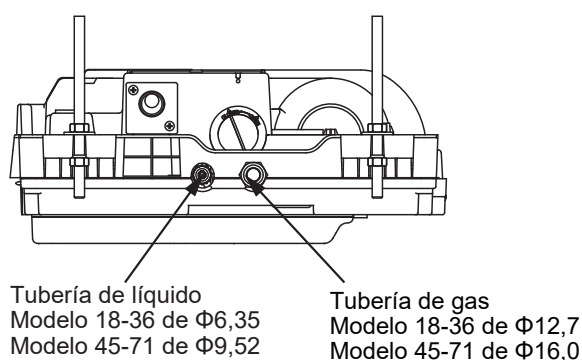


Figura 26

Disposición de las tuberías

1. Selle los dos extremos de la tubería correctamente antes de conectar la tubería interior y exterior. Una vez desellada, conecte la tubería de la unidad interior y de la exterior lo más rápido posible para evitar que el polvo u otros residuos entren en el sistema de tuberías a través de los extremos no sellados, ya que esto puede causar un mal funcionamiento del sistema.
2. Si las tuberías necesitan pasar por las paredes, taladre la abertura en la pared y coloque correctamente los accesorios como revestimientos y cubiertas para la abertura.
3. Coloque juntos las tuberías de conexión del refrigerante y el cableado de comunicación de la unidad interior y de la exterior y agrúpelos firmemente para asegurarse de que no entre aire y se condense para formar agua que pueda filtrarse del sistema.
4. Inserte las tuberías y el cableado atados desde el exterior de la habitación a través de la abertura de la pared en la habitación. Tenga cuidado cuando coloque las tuberías. No dañe las tuberías.

Instalación de las tuberías

- Consulte el manual de instalación fijado a la unidad exterior durante la instalación de las tuberías de refrigerante de la unidad exterior.
- Todas las tuberías de gas y líquidos deben estar adecuadamente aisladas; de lo contrario, esto podría causar pérdidas de agua. Use materiales de aislamiento térmico que puedan soportar altas temperaturas por encima de 120 °C para aislar las tuberías de gas. Además, el aislamiento de las tuberías de refrigerante debe reforzarse (20 mm o más grueso) en situaciones en las que haya altas temperaturas o mucha humedad (cuando parte de las tuberías del refrigerante sea superior a 30 °C o cuando la humedad supere la RH80 %). De lo contrario, la superficie del material de aislamiento térmico puede estar expuesta.
- Antes de que se lleven a cabo los trabajos, compruebe que el refrigerante sea R410A. Si se utiliza el refrigerante incorrecto, la unidad puede funcionar mal.

Instalación de las tuberías de refrigerante

- Aparte del refrigerante especificado, no deje que entre aire u otros gases en el circuito de refrigeración.
- Si el refrigerante tiene pérdidas durante la instalación, asegúrese de ventilar completamente la habitación.
- Utilice dos llaves cuando instale o desmonte la tubería, una llave común y una llave de torsión. Vea la Figura 27.

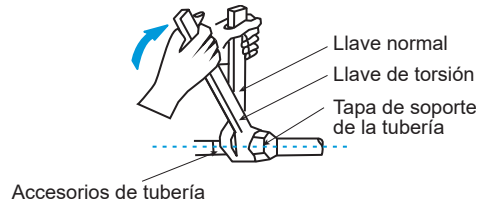


Figura 27

- Encaje la tubería del refrigerante en la tuerca de latón (accesorio: tuerca de latón) y expanda el soporte de la tubería. Consulte la siguiente tabla para conocer el tamaño del soporte de la tubería y la torsión de ajuste adecuada.

Diámetro exterior (mm)	Torsión de ajuste	Diámetro de la abertura acampanada (A)	Abertura acampanada
Φ06,35	14,2-17,2 Nm	8,3-8,7 mm	
Φ9,53	32,7-39,9 Nm	12-12,4 mm	
Φ12,7	49,5-60,3 Nm	15,4-15,8 mm	
Φ15,9	61,8-75,4 Nm	18,6-19 mm	
Φ19,1	97,2-118,6 Nm	22,9-23,3 mm	

⚠ PRECAUCIÓN

- **Aplice la torsión de ajuste adecuada de acuerdo con las condiciones de instalación. La torsión excesiva dañará la tapa del soporte, y la tapa no se ajustará si aplica una torsión insuficiente, lo que provocaría fugas.**
- Antes de instalar la tapa del soporte en el soporte de la tubería, aplique un poco de aceite refrigerante en el soporte (tanto dentro como fuera) y, a continuación, gírelo tres o cuatro veces antes de ajustar la tapa. Vea la Figura 28.

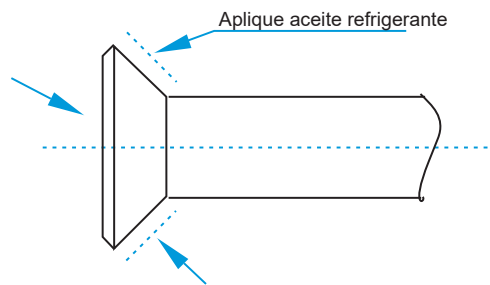


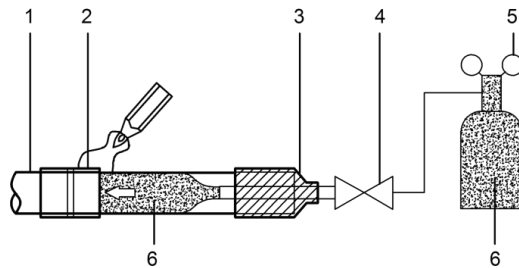
Figura 28

⚠ Precauciones a tener en cuenta al soldar las tuberías de refrigerante

- Antes de soldar las tuberías de refrigerante, primero llene las tuberías con nitrógeno para descargar el aire en las tuberías. Si no se llenan con nitrógeno durante la soldadura, se formará una gran cantidad de película de óxido dentro de las tuberías, lo que puede causar un mal funcionamiento del sistema de aire acondicionado.
- La soldadura se puede llevar a cabo en las tuberías de refrigerante cuando se ha reemplazado o rellenado el gas nitrogenado.

Instalación de las tuberías de refrigerante

- Cuando la tubería se llena con nitrógeno durante la soldadura, el nitrógeno debe reducirse a 0,02 MPa al utilizar la válvula de liberación de presión. Vea la Figura 4.4.



1	Tuberías de cobre
2	Sección soldada
3	Conexión de nitrógeno
4	Válvula manual
5	Válvula reductora de presión
6	Nitrógeno

Figura 29

Prueba de estanqueidad del aire

Efectúe la prueba de estanqueidad del aire en el sistema de acuerdo con las instrucciones del manual de instalación de la unidad exterior.

⚠ PRECAUCIÓN

- La prueba de estanqueidad del aire ayuda a garantizar que las válvulas de corte de aire y líquido de la unidad exterior estén cerradas (mantenga los valores predeterminados de fábrica).

Tratamiento de aislamiento térmico para conexiones de tuberías de gas-líquido para la unidad interior

- El tratamiento de aislamiento térmico se lleva a cabo en las tuberías en los lados de gas y líquido de la unidad interior, respectivamente.
 - Las tuberías en el lado del gas deben usar material de aislamiento térmico que pueda soportar temperaturas de 120 °C y mayores.
 - Para las conexiones de tuberías de la unidad interior, utilice la carcasa de aislamiento para tuberías de cobre (accesorio: manguito de protección para tuberías de refrigerante) para llevar a cabo el tratamiento de aislamiento y cerrar todos los huecos.

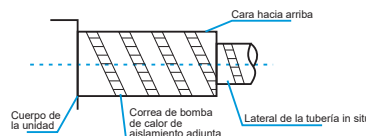


Figura 30

Vacío

Cree un vacío en el sistema de acuerdo con las instrucciones del manual de instalación de la unidad exterior.

⚠ PRECAUCIÓN

- Para el vacío, asegúrese de que las válvulas de corte de aire y líquido de la unidad exterior estén cerradas (mantenga el estado predeterminado).

Refrigerante

Cargue el sistema con refrigerante según las instrucciones del manual de instalación de la unidad exterior.

Instalación de las tuberías de descarga de agua

Instalación de las tuberías de descarga de agua para unidad interior

1. Use caños de PVC para las tuberías de descarga de agua (diámetro exterior: 37~39 mm, diámetro interior: 32 mm). En función de las circunstancias reales de instalación, los usuarios pueden comprar la longitud de tuberías adecuada al agente de ventas o al centro de servicio postventa local, o comprar directamente en el mercado local.
2. Inserte la tubería de descarga de agua en el extremo de la tubería de conexión de succión de agua del cuerpo de la unidad y utilice la abrazadera de anillo (accesorio: abrazadera de anillo) para sujetar firmemente las tuberías de descarga de agua con la carcasa de aislamiento de las tuberías de salida de agua.
3. Utilice la carcasa de aislamiento para tuberías de descarga de agua (accesorio: carcasa de aislamiento para tuberías) para agrupar las tuberías de succión y descarga de agua de la unidad interior (especialmente la parte interior), y utilice el cable para la tubería de descarga de agua (accesorio: sujetacables) para unir las tuberías firmemente para asegurarse de que el aire no entre y se condense.
4. Con el fin de evitar el flujo de agua hacia el interior del aire acondicionado cuando la operación se detenga, la tubería de descarga de agua debe inclinarse hacia abajo y hacia el exterior (lado de drenaje) en una pendiente de más de 1/100. Asegúrese de que la tubería de descarga de agua no se hinche ni almacene agua; de lo contrario, causará ruidos extraños. Vea la Figura 5.1.
5. Cuando conecte la tubería de descarga de agua, no utilice la fuerza para tirar de las tuberías para evitar que las conexiones de las tuberías de succión de agua se aflojen. Al mismo tiempo, establezca un punto de soporte cada 0,8~1 m para evitar que las tuberías de descarga de agua se doblen. Vea la Figura 5.1.

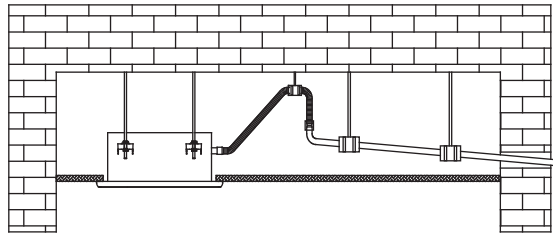


Figura 31

6. Cuando se conecta a una tubería larga de descarga de agua, las conexiones deben cubrirse con la carcasa de aislamiento para evitar que la tubería larga se suelte.
7. Cuando la salida de la tubería de descarga de agua es más alta que la conexión de la tubería para la succión de agua, trate de mantener la tubería de descarga de agua lo más vertical posible. Los conectores de conexión de salida de agua se doblarán para que la altura de la tubería de descarga de agua esté dentro de los 1000 mm de distancia de la base del contenedor de agua. De lo contrario, habrá un flujo excesivo de agua cuando se detenga la operación.

Las tuberías de descarga de agua de varias unidades están conectadas a la tubería de descarga de agua principal que se descargará a través de la tubería de alcantarillado.

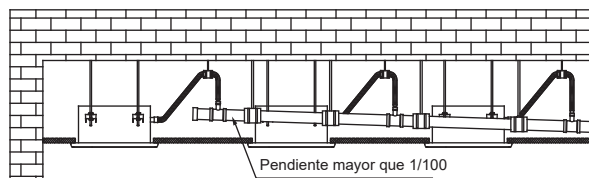


Figura 32

8. El extremo de la tubería de descarga de agua debe estar a más de 50 mm por encima del suelo o desde la base de la ranura de descarga de agua. Además, no lo coloque en el agua.

PRECAUCIÓN

- Asegúrese de que todas las conexiones del sistema de tuberías estén selladas correctamente para evitar fugas de agua.

9. Requisitos de diseño del sistema de drenaje

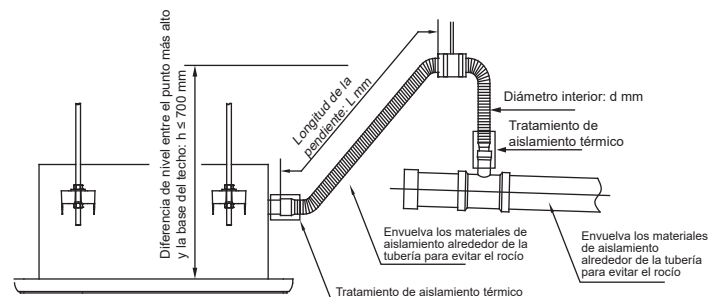


Figura 33

Descripción:

La longitud de la pendiente, L, y el diámetro interior de la tubería, d, debe satisfacer la relación: $L * d * d \leq 650000$ (L y d están en milímetros)

Es decir, el volumen dentro de la tubería de agua en la sección de pendiente no es de más de 500 ml. El exceso de agua acumulada en las tuberías en la pendiente dará lugar a problemas como el drenaje deficiente, el reflujos y las fugas de agua. Los trabajos de instalación para las tuberías de agua deben basarse en los requisitos. La recomendación es usar una tubería con un diámetro interior de 25 mm y que la longitud de la pendiente no sea de más de 1 m.

Prueba de descarga de agua

- Antes de la prueba, asegúrese de que la tubería de descarga de agua sea uniforme y verifique que cada conexión esté sellada correctamente.
 - Realice la prueba de descarga de agua en la nueva habitación antes de pavimentar el techo.
1. Conecte la fuente de alimentación y configure el aire acondicionado para que funcione en modo frío. Compruebe el sonido de funcionamiento de la bomba de drenaje.

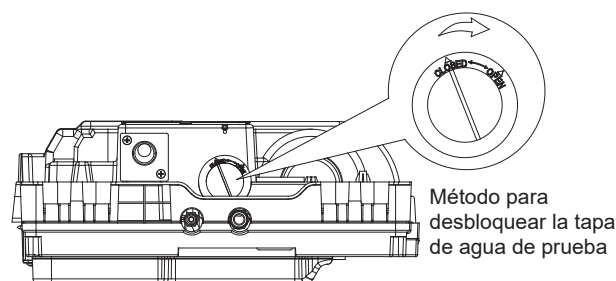


Figura 34

2. Retire la tapa de agua de prueba para conectarse a la salida de agua de prueba para inyectar agua en la bandeja de agua y, al mismo tiempo, observe si hay alguna descarga de agua de la salida de drenaje. Asegúrese de que el agua se descarga normalmente de la salida de drenaje de agua.
3. Detenga el aire acondicionado. Espere tres minutos y luego verifique si hay algo inusual. Si la disposición de las tuberías de descarga de agua no es correcta, el flujo excesivo de agua provocará un error en el nivel de agua y se mostrará el código de error "EE" en el panel de visualización. Incluso puede haber agua que desborda de la bandeja de agua.
4. Continúe agregando agua hasta que se active la alarma de niveles excesivos de agua. Compruebe si la bomba de drenaje drena el agua de inmediato. Después de tres minutos, si el nivel del agua no cae por debajo del nivel de advertencia, la unidad se apagará. En ese momento, debe apagar la fuente de alimentación y drenar el agua acumulada antes de poder encender la unidad con normalidad.
5. Apague la fuente de alimentación, retire el agua de forma manual al utilizar el tapón de drenaje y vuelva a colocar la tapa de prueba en el lugar original.

⚠ PRECAUCIÓN

- El tapón de drenaje en la parte inferior del cuerpo de la unidad se utiliza para descargar el agua acumulada de la bandeja de drenaje cuando el aire acondicionado funciona mal. Cuando el aparato de aire acondicionado funcione con normalidad, asegúrese de que el tapón de drenaje esté correctamente conectado para evitar pérdidas de agua.

Cableado eléctrico

⚠ ADVERTENCIA

- Todas las piezas, materiales y obras eléctricas suministradas deben cumplir con las normativas locales.
- Use solo cables de cobre.
- Utilice una fuente de alimentación dedicada para los aires acondicionados. La tensión de potencia debe ser acorde con la tensión nominal.
- Los trabajos de cableado eléctrico los debe realizar un técnico profesional y deben cumplir con las etiquetas indicadas en el esquema de circuitos.
- Antes de que se lleven a cabo los trabajos de conexión eléctrica, apague la fuente de alimentación para evitar lesiones causadas por una descarga eléctrica.
- El circuito de alimentación externa del aire acondicionado debe incluir una línea a tierra y la línea a tierra del cable de alimentación que se conecta a la unidad interior debe estar conectada de forma segura a la línea a tierra de la fuente de alimentación externa.
- Los dispositivos de protección contra fugas deben configurarse de acuerdo con las normas y requisitos técnicos locales para dispositivos eléctricos y electrónicos.
- El cableado fijo conectado debe estar equipado con un dispositivo de desconexión de todos los polos con una separación de contacto mínima de 3 mm.
- La distancia entre el cable de alimentación y la línea de señalización deberá ser de al menos 300 mm para evitar interferencias eléctricas, fallas o daños en los componentes eléctricos. Al mismo tiempo, estas líneas no deben entrar en contacto con las tuberías y las válvulas.
- Elija un cableado eléctrico que se ajuste a los requisitos eléctricos correspondientes.
- Conéctese a la fuente de alimentación solo después de que se hayan completado todos los trabajos de cableado y conexión y se haya comprobado cuidadosamente que son correctos.

Conexión del cable de alimentación

- Utilice una fuente de alimentación dedicada para la unidad interior que sea diferente de la fuente de alimentación de la unidad exterior.
- Utilice la misma fuente de alimentación, interruptor y dispositivo de protección contra fugas para las unidades interiores conectadas a la misma unidad exterior.

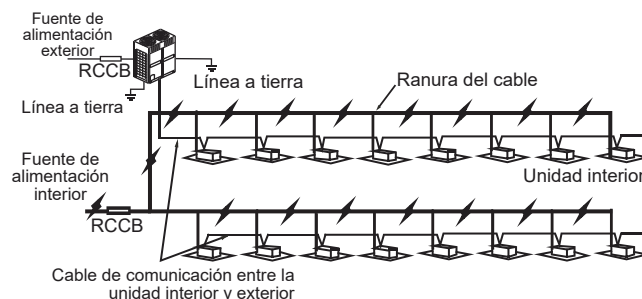


Figura 35

La Figura 36 muestra el terminal de la fuente de alimentación de la unidad interior.

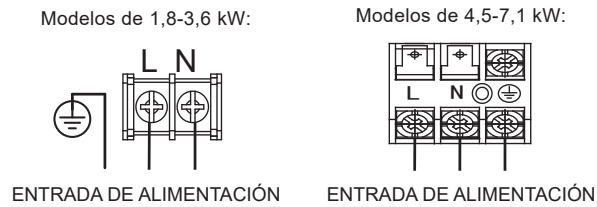


Figura 36

Cuando se conecte al terminal de la fuente de alimentación, use el terminal de cableado circular con la carcasa de aislamiento (vea la Figura 37).

Utilice un cable de alimentación que se ajuste a las especificaciones y conecte firmemente el cable de alimentación. Para evitar que una fuerza externa tire del cable, asegúrese de que se haya fijado de forma segura.

Si no se puede utilizar un terminal de cableado circular con la carcasa de aislamiento, asegúrese de:

- No conectar dos cables de alimentación con diámetros diferentes al mismo terminal de la fuente de alimentación (puede provocar un sobrecalentamiento de los cables). Vea la Figura 38.

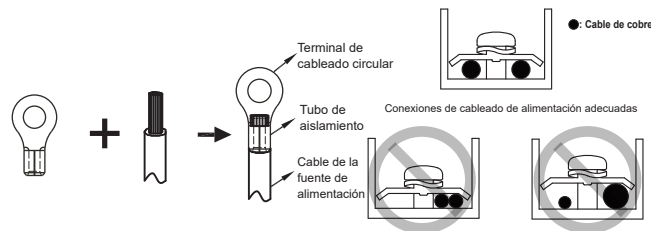
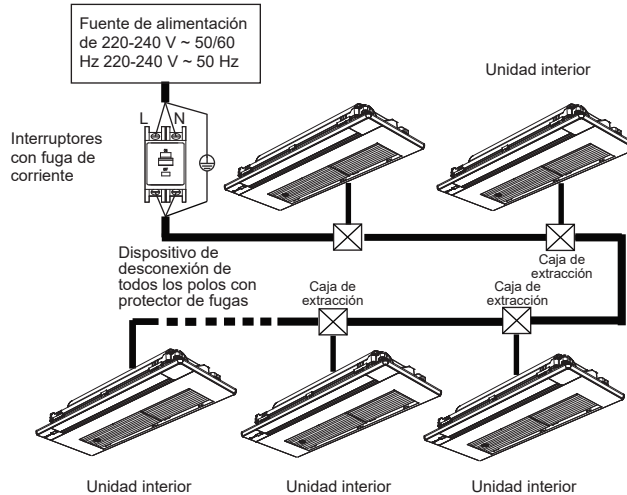


Figura 37

Figura 38

Especificaciones del cableado eléctrico

Figura 39

Consulte las tablas 6.1 y 6.2 para conocer las especificaciones del cable de alimentación y el cable de comunicación. Una capacidad de cableado demasiado pequeña hará que el cableado eléctrico se caliente demasiado y provoque accidentes cuando la unidad se queme y se dañe.

Tabla 6.1

Modelo		1,8-7,1 kW
Fuente de alimentación	Fase	1 fase
	Voltios y frecuencia	220-240 V~50 Hz 220-240 V~50/60 Hz
Cable de comunicación entre la unidad interior y exterior		Blindado 3 x AWG16-AWG18
Cable de comunicación entre la unidad interior y el controlador con cable *		Blindado AWG16-AWG20
Fusibles de campo		15A

* Consulte el manual del controlador con cable correspondiente para el cableado del controlador con cable.

Tabla 2 Características eléctricas de las unidades interiores

Capacidad	Fuente de alimentación				IFM	
	Hz	Voltios	MCA	MFA	kW	FLA
1,8 kW	50 50/60	220-240	0,38	15	0,02	0,30
2,2 kW			0,38	15	0,02	0,30
2,8 kW			0,39	15	0,02	0,31
3,6 kW			0,39	15	0,02	0,31
4,5 kW			0,53	15	0,06	0,42
5,6 kW			0,57	15	0,06	0,46
7,1 kW			0,59	15	0,06	0,47

Abreviaturas:

- MCA: Amperaje de circuito mínimo
- MFA: Amperaje de fusibles máximo
- IFM: Motor del ventilador interior
- kW: Potencia nominal del motor
- FLA: Amperaje a plena carga

⚠ ADVERTENCIA

Consulte las leyes y normativas locales a la hora de decidir sobre las dimensiones de los cables de alimentación y el cableado. Haga que un profesional seleccione e instale el cableado.

Cableado de comunicación

- Utilice solo cables blindados para el cableado de comunicación. Cualquier otro tipo de cables puede producir una interferencia de señal que provocará un mal funcionamiento de las unidades.
- No lleve a cabo trabajos eléctricos como soldar con la alimentación encendida.
- Todos los cables blindados en la red están interconectados, y eventualmente se conectarán a tierra en el mismo punto "#".
- No junte las tuberías del refrigerante, los cables de alimentación y el cableado de comunicación. Cuando el cable de alimentación y el cableado de comunicación son paralelos, la distancia entre las dos líneas debe ser de 300 mm o más para evitar interferencias en la fuente de señal.
- El cableado de comunicación no debe formar un circuito cerrado.

Cableado de comunicación entre la unidad interior y la unidad exterior

- La unidad interior y la exterior se comunican a través del puerto serie RS485.
- El cableado de comunicación entre la unidad interior y la exterior debe conectar una unidad tras otra en una conexión en cadena de la unidad exterior a la unidad interior final, y la capa de blindaje debe estar conectada a tierra correctamente, y se debe agregar una resistencia integrada a la última unidad interior para mejorar la estabilidad del sistema de comunicación (vea la Figura 40).
- El cableado incorrecto, como una conexión en estrella o un anillo cerrado, causará inestabilidad del sistema de comunicación y anomalías de control del sistema.
- Utilice un cable blindado de tres núcleos (mayor o igual a 0,75 mm²) para el cableado de comunicación entre la unidad interior y exterior. Asegúrese de que el cableado esté conectado correctamente. El terminal de conexión de este cable de comunicación debe proceder de la unidad exterior principal.

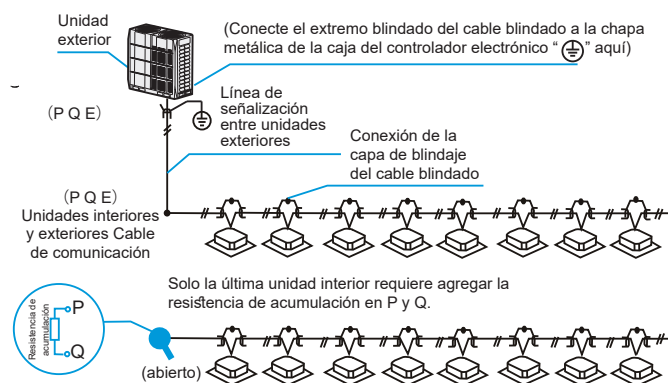


Figura 40

Cableado de comunicación entre la unidad interior y el controlador con cable

El controlador con cable y la unidad interior se pueden conectar de diferentes maneras, en función de las formas de comunicación.

1. Para un modo de comunicación bidireccional:

- Utilice 1 controlador con cable para controlar 1 unidad interior o 2 controladores con cable (un controlador maestro y un controlador esclavo) para controlar 1 unidad interior (vea la Figura 41);
- Utilice 1 controlador con cable para controlar varias unidades interiores o 2 controladores con cable (un controlador maestro y un controlador esclavo) para controlar varias unidades interiores (vea la Figura 42);

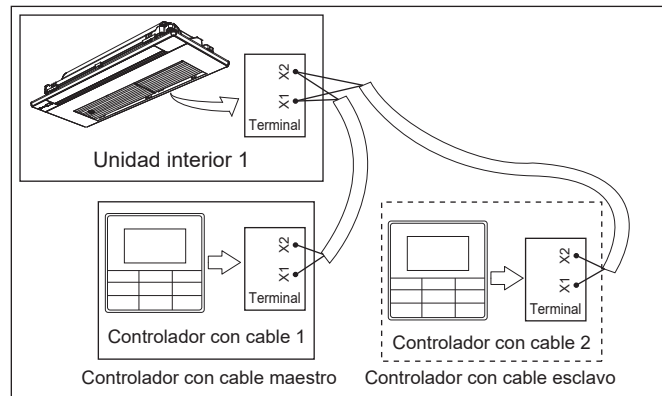


Figura 41

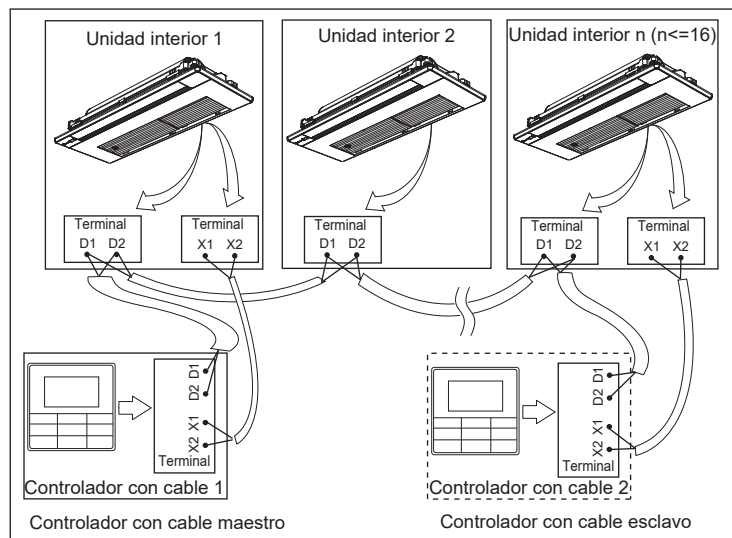


Figura 42

2. Para un modo de comunicación unidireccional:

- Utilice 1 controlador con cable para controlar 1 unidad interior (vea la Figura 43).

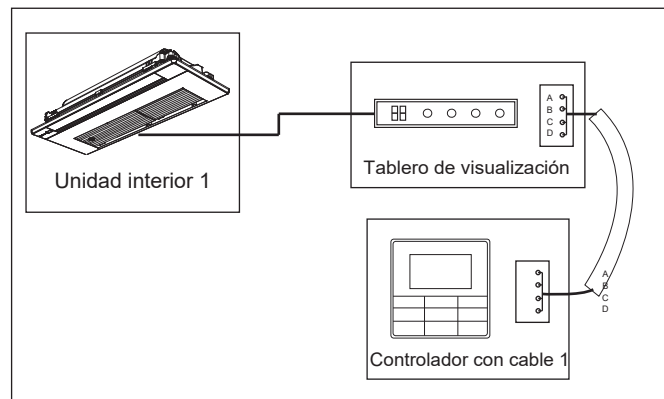


Figura 43

- Los terminales X1/X2, D1/D2 a los lados de la placa de control principal y el terminal de comunicaciones unidireccionales (placa de visualización) son para diferentes tipos de controladores con cable (vea las Figuras 44 y 45).
- Utilice los cables de conexión (accesorios) para conectar los terminales D1/D2.

Modelos de 1,8-3,6 kW:

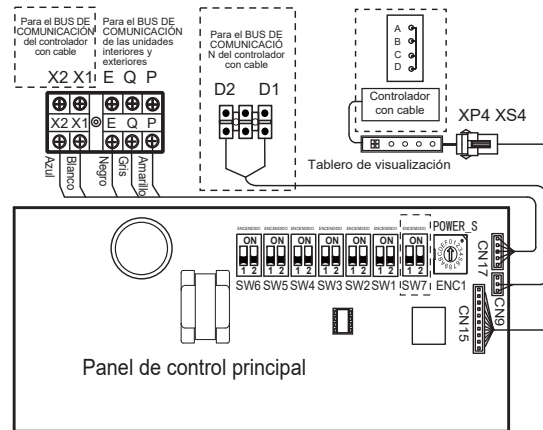


Figura 44

Modelos de 4,5-7,1 kW:

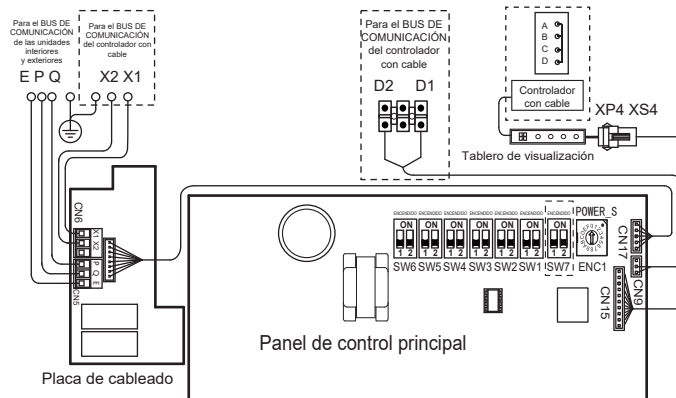


Figura 45

⚠ PRECAUCIÓN

- Para el método de conexión específico, consulte las instrucciones del manual del controlador con cable correspondiente para llevar a cabo el cableado y las conexiones.

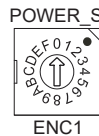
Manejo de los puntos de conexión del cableado eléctrico

- Una vez terminado el cableado y las conexiones, utilice correas de sujeción para asegurar el cableado correctamente para que una fuerza externa no pueda separar la unión de conexión. El cableado de conexión debe estar recto para que la cubierta de la caja eléctrica esté nivelada y se pueda cerrar herméticamente.
- Utilice materiales profesionales de aislamiento y sellado para sellar y proteger los cables perforados. Un sellado deficiente puede conducir a la condensación, y la entrada de insectos y animales pequeños que pueden causar cortocircuitos en partes del sistema eléctrico y, por ende, que el sistema falle.

Configuración en el sitio

Configuración de capacidad

Configure el interruptor DIP PCB en la caja de control eléctrico interior para adaptarse a diferentes usos. Una vez finalizada la configuración, asegúrese de volver a desconectar el interruptor de alimentación principal y, a continuación, encender la alimentación. Si la alimentación no se desconecta y se enciende de nuevo, la configuración no se ejecutará.



Configuración de ENC1 para el interruptor DIP de capacidad:

Código del interruptor DIP	Capacidad
0	1800 W
0	2200 W
1	2800 W
2	3600 W
3	4500 W
4	5600 W
5	7100 W

⚠ PRECAUCIÓN

- Los interruptores DIP de capacidad se han configurado antes de la entrega. Solo personal de mantenimiento profesional debe cambiar esta configuración.

Configuración de dirección













Cuando esta unidad interior se conecte a la unidad exterior, la unidad exterior asignará automáticamente la dirección a la unidad interior. Como alternativa, puede usar el controlador para establecer manualmente la dirección.

- Las direcciones de dos unidades interiores en el mismo sistema no pueden ser las mismas
- La dirección de red y la dirección de la unidad interior son las mismas y no es necesario configurarlas por separado.
- Una vez completada la configuración de dirección, marque la dirección de cada unidad interior para facilitar el mantenimiento postventa.
- El control centralizado de la unidad interior se completa en la unidad exterior. Para obtener más información, consulte el manual de la unidad exterior.



⚠ PRECAUCIÓN





- Una vez completada la función de control centralizado de la unidad interior en la unidad exterior, el interruptor DIP del panel de control principal de la unidad exterior debe configurarse a direccionamiento automático; de lo contrario, el controlador centralizado no controla a la unidad interior del sistema.
- El sistema puede conectar hasta 64 unidades interiores (dirección 0~63) al mismo tiempo. Cada unidad interior solo puede tener un interruptor DIP de dirección en el sistema. Las direcciones de dos unidades interiores en el mismo sistema no pueden ser las mismas. Las unidades que tienen la misma dirección pueden funcionar mal.





Configuración del interruptor DIP en la placa principal

0/1 definición de cada interruptor de código de marcación:			
	significa 0		significa 1
SW1_1			
SW1 [0]		La compensación de la temperatura del modo de enfriamiento es de 0 °C	
SW1 [1]		La compensación de la temperatura del modo de enfriamiento es de 2 °C	
SW1_2			
SW1 [0]		EEV (Válvulas de expansión electrónicas) en la posición 96 (pasos) en suspensión en modo de calefacción	
SW1 [1]		EEV en la posición 72 (pasos) en suspensión en modo de calefacción	
SW2			
SW2 [00]		Configuración predeterminada	
SW3_1			
SW3 [0]		Reservado	
SW3 [1]		Borrar la dirección de la unidad interior	
SW3_2			
SW3 [0]		Reservado	
SW4			
SW4 [00]		En el modo de calefacción, cuando se alcanza la temperatura establecida, el ventilador funciona en un ciclo de repetición de 4 minutos en apagado/1 minuto en encendido	
SW4 [01]		En el modo de calefacción, cuando se alcanza la temperatura establecida, el ventilador funciona en un ciclo de repetición de 8 minutos en apagado/1 minuto en encendido	



Cableado eléctrico

SW4 [10]		En el modo de calefacción, cuando se alcanza la temperatura establecida, el ventilador funciona en un ciclo de repetición de 12 minutos en apagado/1 minuto en encendido
SW4 [11]		En el modo de calefacción, cuando se alcanza la temperatura establecida, el ventilador funciona en un ciclo de repetición de 16 minutos en apagado/1 minuto en encendido

SW5		
SW5 [00]		En el modo de calefacción, el ventilador no funciona cuando la temperatura en el punto medio del termocambiador interior es de 15 °C o menos
SW5 [01]		En el modo de calefacción, el ventilador no funciona cuando la temperatura en el punto medio del termocambiador interior es de 20 °C o menos
SW5 [10]		En el modo de calefacción, el ventilador no funciona cuando la temperatura en el punto medio del termocambiador interior es de 24 °C o menos
SW5 [11]		En el modo de calefacción, el ventilador no funciona cuando la temperatura en el punto medio del termocambiador interior es de 26 °C o menos

SW6		
SW6 [00]		La compensación de la temperatura del modo de calefacción es de 6 °C
SW6 [01]		La compensación de la temperatura del modo de calefacción es de 2 °C
SW6 [10]		La compensación de la temperatura del modo de calefacción es de 4 °C
SW6 [11]		La compensación de la temperatura del modo de calefacción es de 0 °C (utilice la función de seguimiento)

SW7: reservado		
-----------------------	--	--

J1		
	Función de reinicio automático activada	
	Función de reinicio automático desactivada	

⚠ PRECAUCIÓN

- Todos los interruptores DIP (incluido el interruptor DIP de capacidad) se han configurado antes de la entrega. Solo personal de mantenimiento profesional debe cambiar esta configuración.
- La configuración incorrecta del interruptor DIP puede provocar condensación, ruido o mal funcionamiento inesperado del sistema.

Códigos de error y definiciones

Código de error	Contenidos
E0	Conflicto de modo
E1	Error de comunicación entre la unidad interior y la exterior
E2	Error del sensor de temperatura ambiente interior (T1)
E3	Error del sensor de temperatura en el punto medio del termocambiador interior (T2)
E4	Error del sensor de temperatura de salida del termocambiador interior (T2B)
E6	Error del ventilador
E7	Error EEPROM
Eb	Error de bobina EEV interior
Ed	Error de la unidad exterior
EE	Error de nivel de agua
FE	No se le ha asignado una dirección a la unidad interior

Prueba

Aspectos a tener en cuenta antes de ejecutar la prueba

- La unidad interior y la exterior están correctamente instaladas;
- Las tuberías y el cableado son correctos;
- No hay fugas en el sistema de tuberías del refrigerante;
- La descarga de agua es suave;
- El aislamiento está completo;
- La línea a tierra se ha conectado correctamente;
- Se han registrado la longitud de las tuberías y la cantidad de refrigerante llenado;
- El voltaje de la fuente de alimentación es el mismo que el voltaje nominal del aire acondicionado;
- No hay obstáculos en la entrada y salida de aire de la unidad interior y la exterior;
- Se abren las válvulas de corte para los extremos de gas y líquido de la unidad exterior;

Prueba

Cuando se utilice el control remoto/controlador con cable para configurar las operaciones de enfriamiento del aire acondicionado, compruebe los siguientes elementos uno por uno. Si hay un fallo, resuelva el problema de acuerdo con el manual.

- Las teclas de función del control remoto/controlador con cable funcionan con normalidad;
- La regulación de la temperatura ambiente es normal;
- El indicador LED está encendido;
- La descarga de agua es normal;
- Sin vibraciones y sonidos extraños durante la operación;

Nota: Una vez conectada la alimentación, cuando la unidad se enciende o arranca inmediatamente después de apagarla, el aire acondicionado tiene una función de protección que retrasa el arranque del compresor.

Manual de funcionamiento

Existen dos tipos de precauciones como se describen a continuación:

ADVERTENCIA

El incumplimiento puede provocar la muerte o lesiones graves.

PRECAUCIÓN

El incumplimiento puede provocar lesiones o daños en la unidad. Según la situación, también puede conducir a lesiones graves. Una vez completada la instalación, guarde el manual correctamente para futuras referencias. Cuando este aire acondicionado se entregue a otros usuarios, asegúrese de que el manual esté incluido con la entrega.

⚠ ADVERTENCIA

- **No utilice esta unidad en lugares donde pueda haber gas inflamable. Si el gas inflamable entra en contacto con la unidad, puede producirse un incendio que podría provocar lesiones graves o la muerte.**
- **Si esta unidad presenta algún comportamiento anómalo (como la emisión de humo) existe el peligro de lesiones graves. Desconecte la fuente de alimentación y póngase en contacto con su proveedor o ingeniero de servicio de inmediato.**
- **El refrigerante de esta unidad es seguro y no debe tener fugas si el sistema está diseñado e instalado correctamente. Sin embargo, si una gran cantidad de refrigerante se filtra en una habitación, la concentración de oxígeno disminuirá rápidamente, lo que puede causar lesiones graves o la muerte. El refrigerante utilizado en esta unidad es más pesado que el aire, por lo que el peligro es mayor en sótanos u otros espacios subterráneos. En caso de fuga de refrigerante, apague cualquier dispositivo que produzca una llama viva y cualquier dispositivo de calefacción, ventile la habitación y póngase en contacto con su proveedor o ingeniero de servicio de inmediato.**
- **Pueden producirse gases tóxicos si el refrigerante de esta unidad entra en contacto con llamas vivas (por ejemplo, de un calentador, una estufa/quemadores de gas o aparatos eléctricos).**
- **Si esta unidad se utiliza en la misma habitación que una cocina, estufa o quemador, se debe garantizar la ventilación para que entre suficiente aire fresco, de lo contrario la concentración de oxígeno caerá, lo que puede causar lesiones.**
- **Deseche el embalaje de esta unidad con cuidado, para que los niños no puedan jugar con él. El embalaje, especialmente el de plástico, puede ser peligroso y puede causar lesiones graves o la muerte. Los tornillos, las grapas y otros componentes metálicos del embalaje pueden ser afilados y deben desecharse cuidadosamente para evitar lesiones.**
- **No intente revisar ni reparar esta unidad por su cuenta. Solo un ingeniero profesional de servicio de aire acondicionado debe realizar el servicio y mantener la unidad. El mantenimiento o el servicio de reparación incorrectos pueden causar descargas eléctricas, incendios o fugas de agua.**
- **Solo un técnico profesional debe recolocar o reinstalar esta unidad. Una instalación incorrecta puede provocar descargas eléctricas, incendios o fugas de agua. Solo los profesionales con licencia deben llevar a cabo la instalación y la puesta a tierra de los aparatos eléctricos. Consulte a su proveedor o ingeniero de instalación para obtener más información.**
- **No permita que esta unidad o su control remoto entren en contacto con el agua, ya que esto puede provocar descargas eléctricas o incendios.**
- **Apague la unidad antes de limpiarla para evitar descargas eléctricas. De lo contrario, puede producirse una descarga eléctrica y lesiones.**
- **Para evitar descargas eléctricas e incendios, instale un detector de fugas a tierra.**
- **No utilice pintura, barniz, aerosol para el cabello, otros aerosoles inflamables u otros líquidos que puedan desprender gases/vapor inflamables cerca de esta unidad, ya que hacerlo puede causar incendios.**
- **Cuando sustituya un fusible, asegúrese de que el fusible nuevo que se va a instalar cumpla completamente con los requisitos.**
- **No abra ni extraiga el panel de la unidad cuando la unidad esté encendida. Al tocar los componentes internos de la unidad mientras la unidad está encendida, se pueden producir descargas eléctricas o lesiones causadas por las partes móviles, como el ventilador de la unidad.**
- **Asegúrese de que la fuente de alimentación esté desconectada antes de realizar cualquier mantenimiento o servicio de reparación.**
- **No toque la unidad o el control remoto con las manos mojadas, ya que al hacerlo puede provocar descargas eléctricas.**
- **No permita que los niños jueguen cerca de esta unidad, ya que al hacerlo existe el riesgo de sufrir lesiones.**
- **No introduzca los dedos u otros objetos en la entrada de aire o salida de aire de la unidad para evitar lesiones o daños en el equipo.**

Prueba

- No rocíe líquidos sobre la unidad ni permita que haya líquidos que goteen sobre la unidad.
- No coloque jarrones u otros recipientes con líquidos en la unidad o en lugares donde el líquido pueda gotear sobre ella. El agua u otros líquidos que entran en contacto con la unidad pueden provocar descargas eléctricas o incendios.
- No extraiga la parte delantera o trasera del control remoto y no toque sus componentes internos, ya que al hacerlo puede causar lesiones. Si el control remoto deja de funcionar, póngase en contacto con su proveedor o ingeniero de servicio.
- Asegúrese de que la unidad está conectada a tierra adecuadamente, de lo contrario podrían producirse descargas eléctricas o un incendio. Las sobretensiones eléctricas (como las que un rayo puede causar) pueden dañar el equipo eléctrico. Asegúrese de que los protectores de sobretensión y los interruptores de circuito adecuados estén instalados correctamente; de lo contrario, podrían producirse descargas eléctricas o un incendio.
- Desechar esta unidad adecuadamente y de acuerdo con las normativas. Si los aparatos eléctricos se eliminan en vertederos o basureros, las sustancias peligrosas pueden filtrarse en las aguas subterráneas y entrar así en la cadena alimentaria.
- No utilice la unidad hasta que el técnico calificado le indique que es seguro hacerlo.
- No coloque aparatos que produzcan llamas vivas en el camino del flujo de aire de la unidad. El flujo de aire de la unidad puede aumentar la velocidad de combustión, lo que puede causar un incendio y causar lesiones graves o la muerte. Alternativamente, el flujo de aire puede causar una combustión incompleta que puede conducir a una reducción de la concentración de oxígeno en la habitación, lo que puede causar lesiones graves o la muerte.

PRECAUCIÓN

- Utilice únicamente el aire acondicionado para el propósito previsto. Esta unidad no debe utilizarse para proporcionar refrigeración o enfriamiento de alimentos, plantas, animales, maquinaria, equipo o arte.
- No introduzca los dedos u otros objetos en la entrada de aire o salida de aire de la unidad para evitar lesiones o daños en el equipo.
- Las aletas del termocambiador de la unidad son afiladas y pueden causar lesiones si se tocan. Para evitar lesiones, cuando se realiza el mantenimiento de la unidad, se deben usar guantes o se debe cubrir el termocambiador.
- No coloque debajo de la unidad objetos que puedan dañarse por la humedad. Cuando la humedad es superior al 80 % o si la tubería de drenaje está bloqueada o el filtro de aire está sucio, el agua podría gotear de la unidad y dañar los objetos colocados debajo de la unidad.
- Asegúrese de que la tubería de drenaje funcione correctamente. Si la tubería de drenaje está bloqueada por suciedad o polvo, pueden producirse fugas de agua cuando la unidad esté funcionando en modo de enfriamiento. Si esto sucede, apague la unidad y póngase en contacto con su proveedor o ingeniero de servicio.
- No toque las partes internas del controlador. No quite el panel frontal. Algunas partes internas pueden causar lesiones o dañarse.
- Asegúrese de que los niños, las plantas y los animales no estén directamente expuestos al flujo de aire de la unidad.
- Al fumigar una habitación con insecticida u otros productos químicos, cubra bien la unidad y no la active. El incumplimiento de esta precaución podría llevar a que los productos químicos se depositaran dentro de la unidad y posteriormente se emitieran desde la unidad cuando funcione, lo que pondría en peligro la salud de los ocupantes de cualquier habitación.
- No deseche este producto como residuo sin clasificar. Debe recogerse y procesarse por separado. Asegurarse de que se cumpla toda la legislación aplicable relativa a la eliminación de refrigerante, aceite y otros materiales. Póngase en contacto con su autoridad local de eliminación de residuos para obtener información sobre los procedimientos de eliminación.

- Para evitar dañar el control remoto, tenga cuidado al usarlo y reemplazar sus baterías. No coloque objetos encima de él.
- No coloque aparatos que tengan llamas vivas debajo o cerca de la unidad, ya que el calor del aparato puede dañar la unidad.
- No coloque el control remoto de la unidad bajo la luz solar directa. La luz solar directa puede dañar la pantalla del control remoto.
- No utilice limpiadores químicos fuertes para limpiar la unidad, ya que al hacerlo puede dañar la pantalla de la unidad u otras superficies. Si la unidad está sucia o polvorienta, utilice un paño ligeramente húmedo con detergente muy diluido y suave para limpiar la unidad. Luego, séquela con un paño seco.
- Los niños no deben jugar con el aparato.
- No deseche este producto como residuo sin clasificar. Debe recogerse y procesarse por separado. Asegurarse de que se cumpla toda la legislación aplicable relativa a la eliminación de refrigerante, aceite y otros materiales. Póngase en contacto con su autoridad local de eliminación de residuos para obtener información sobre los procedimientos de eliminación.



- Este aparato no está destinado a que lo utilicen personas (incluidos los niños) con capacidades físicas, sensoriales o mentales reducidas, o falta de experiencia y conocimientos, a menos que una persona responsable de su seguridad haya supervisado o instruido el uso del aparato. Se debe supervisar a los niños para asegurarse de que no juegan con el aparato.
- Los niños a partir de 8 años y personas con capacidades físicas, sensoriales o mentales reducidas o falta de experiencia y conocimientos pueden utilizar el aparato si han recibido supervisión o instrucción sobre el uso de este de forma segura y comprenden los peligros que conlleva. Los niños no deben jugar con el aparato. Los niños sin supervisión no deben realizar la limpieza y el mantenimiento del usuario.

Nombres de las piezas

La figura que se muestra arriba es solo de referencia y puede ser ligeramente diferente del producto real.

Rejilla de salida de aire (ajustable)

Para el ajuste en el sitio a tres o dos direcciones, póngase en contacto con el distribuidor local.

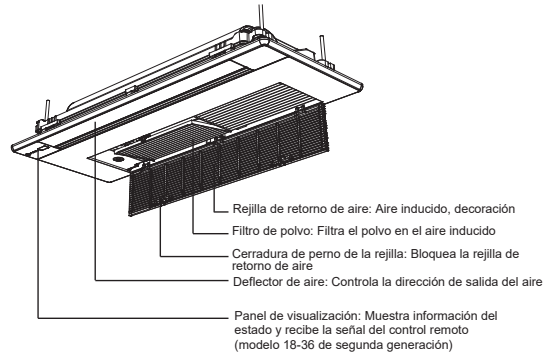


Figura 46

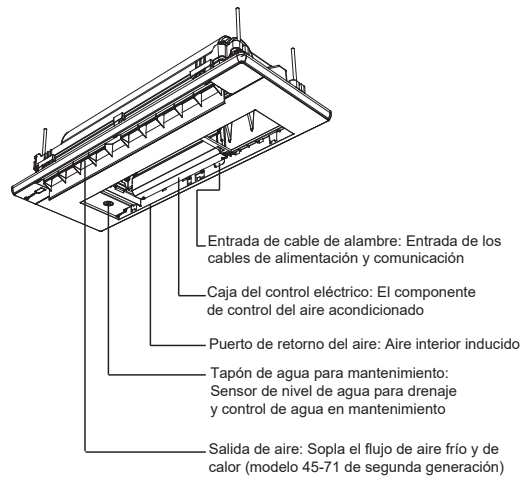


Figura 47

La explicación del panel de visualización

El panel de visualización tiene un tipo y el aspecto del tipo se muestra en la Figura 48.

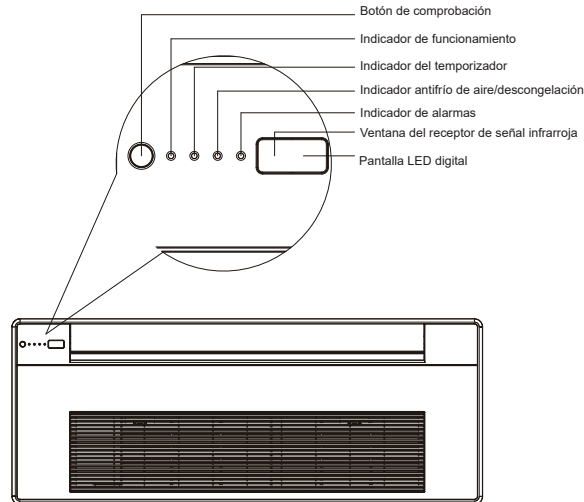




Figura 48

Tabla: Salida del panel de visualización en condiciones normales de funcionamiento

Estado de la unidad		Salida de pantalla	
		Paneles de visualización digital	
		Estado de la unidad	Pantalla digital
Suspensión		El indicador de funcionamiento parpadea lentamente	
Apagado		Todos los indicadores desactivados	
Funcionamiento	Funcionamiento normal	Indicador de funcionamiento activado	Modo de enfriamiento y modo de calefacción: ajustar temperatura Modo solo ventilador: temperatura ambiente interior
	Prevención de corriente de frío o funcionamiento de descongelación de la unidad exterior	Indicadores de funcionamiento y antifrío/descongelación activado	Configurar la temperatura
Se ha establecido un temporizador		Indicador del temporizador activado	

Funcionamiento y rendimiento del aire acondicionado

El rango de temperatura de funcionamiento bajo el cual la unidad funciona de forma estable se indica en la siguiente tabla.

Modo	Temperatura
Funcionamiento de enfriamiento	17 °C ~ 32 °C
	Humedad interior inferior al 80 %. La condensación se formará en la superficie con un 80 % de humedad o más.
Funcionamiento de calefacción (sin tipo solo refrigeración)	<27 °C

Nota

1. El uso de la unidad fuera del rango aceptado puede afectar el funcionamiento.
2. Cierre las puertas y ventanas si el exterior está húmedo para evitar que se forme condensación en la unidad.
3. La unidad funciona mejor en este rango de temperatura.
4. El sistema de protección se activa si se aplican condiciones anormales.

Tenga en cuenta el siguiente funcionamiento correcto para ahorrar energía y lograr un efecto de enfriamiento/ calefacción rápido y cómodo.

- Si el filtro de aire está bloqueado, el efecto de enfriamiento/calefacción disminuye.
- Cierre las puertas/ventanas
No deje que se produzcan fugas de aire frío o calor de las puertas y ventanas.
- No enfríe o caliente en exceso.
Evite la exposición excesiva al aire frío, ya que no es saludable.
Esto aplica especialmente a los niños, los ancianos y las personas con discapacidad.
- Para mantener una temperatura agradable.
Ajuste la dirección de salida de aire con la rejilla de salida aire.

Ajuste de la dirección del flujo de aire

Debido a que el aire frío fluye hacia abajo y el aire cálido fluye hacia arriba, puede mejorar el enfriamiento o la calefacción y el efecto de dispersión al ajustar la dirección de la rejilla del flujo de aire

Nota

El funcionamiento de calefacción con salida de aire horizontal aumenta la diferencia de la temperatura ambiente.

Dirección de la rejilla:

Elija el modo de salida horizontal para el enfriamiento. Tenga en cuenta que el flujo de aire hacia abajo causará condensación en la salida de aire y la superficie de la rejilla.

⚠ NOTA

El funcionamiento de calefacción con salida de aire horizontal aumenta la diferencia de la temperatura ambiente.

Dirección de la rejilla:

Elija el modo de salida horizontal para el enfriamiento. Tenga en cuenta que el flujo de aire hacia abajo causará condensación en la salida de aire y la superficie de la rejilla.

Ajuste la dirección del flujo de aire hacia arriba y hacia abajo

- Oscilación automática
Pulse SWING (oscilación) para que la rejilla se mueva hacia arriba y hacia abajo automáticamente.

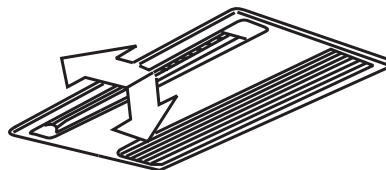


Figura 49 Figura 12.1

- Oscilación manual
Ajuste la rejilla para mejorar el efecto de enfriamiento o calefacción.
- Cuando utiliza la opción de enfriamiento
Ajuste la rejilla horizontalmente.

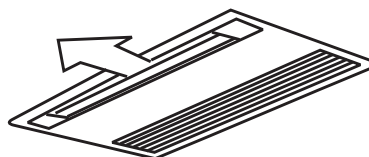


Figura 50 Figura 12.2

- Cuando utiliza la opción de calefacción
Ajuste la rejilla hacia abajo (verticalmente).

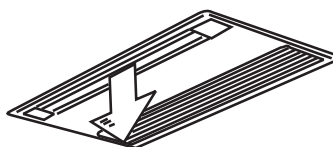


Figura 51 Figura 3.21

Ajuste de la dirección del flujo de aire

PRECAUCIÓN

- El agua puede gotear de la superficie de la unidad o de la rejilla horizontal cuando está enfriando si la dirección del aire de expulsión es vertical hacia abajo.
- La temperatura interior no será uniforme en el modo de calefacción cuando la dirección de salida del aire sea horizontal.
- No mueva la rejilla horizontal con las manos o puede ocurrir un mal funcionamiento. Ajústela con el botón de oscilación en el controlador de cables.

Mantenimiento

⚠ PRECAUCIÓN

- Suelte la presión antes de desmontarlo.
- Antes de limpiar el aire acondicionado, asegúrese de que esté apagado.
- Compruebe que el cableado no está dañado y conectado.
- Utilice un paño seco para limpiar la unidad interior y el control remoto.
- Se puede utilizar un paño húmedo para limpiar la unidad interior si está muy sucia.
- Nunca utilice un paño húmedo sobre el control remoto.
- No utilice un plumero tratado químicamente en la unidad ni deje este tipo de material en la unidad para evitar dañar el acabado.
- No utilice bencina, diluyente, polvo para pulido o disolventes similares para la limpieza. Esto puede causar que la superficie plástica se agriete o se deforme.

• Método para limpiar el filtro de aire

a. El filtro de aire puede evitar que el polvo u otras partículas entren en la unidad. Si el filtro está bloqueado, la unidad no funcionará bien. Limpie el filtro cada dos semanas cuando lo utilice con regularidad.

b. Si el aire acondicionado se coloca en un lugar con polvo, la frecuencia de limpieza del filtro de aire debe aumentarse.

c. Sustituya el filtro si está demasiado polvoriento para limpiarlo (el filtro de aire reemplazable es un accesorio opcional).

• Saque la rejilla de ventilación

Retire la rejilla de ventilación, sostenga la hebilla de ventilación con las dos manos y abra la rejilla hacia abajo, tire de ella hacia el interior y empuje la hebilla del filtro para retirar la rejilla.

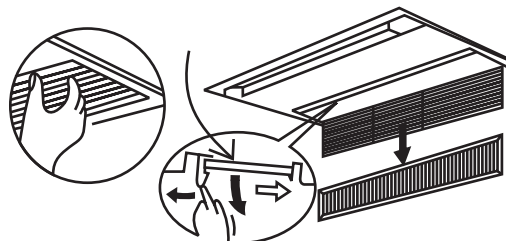


Figura 52

1. Desarme el filtro de aire.

2. Limpie el filtro de aire

Los polvos se acumularán en el filtro junto con el funcionamiento de la unidad y deben eliminarse del filtro, de lo contrario, la unidad no funcionaría eficazmente.

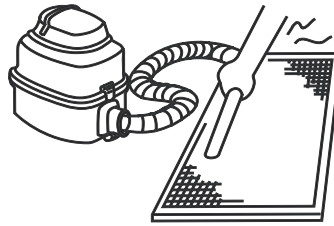
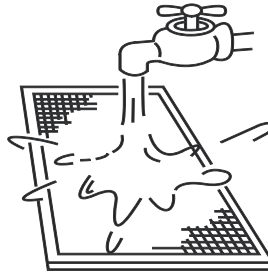
Limpie el filtro cada dos semanas cuando utilice la unidad con regularidad.

Limpie el filtro de aire con una aspiradora o agua.

a. El lado de la entrada de aire debe mirar hacia arriba cuando se utiliza una aspiradora. (Consulte la Figura 53)

b. El lado de la entrada de aire debe estar boca abajo cuando se utiliza agua limpia. (Consulte la Figura 54)

Para exceso de polvo, use un cepillo suave y detergente natural para limpiarlo y seque en un lugar fresco.


Figura 53

Figura 54

⚠ PRECAUCIÓN

- **No seque el filtro de aire bajo la luz solar directa o con fuego.**
- **El filtro de aire debe instalarse antes de la instalación del cuerpo de la unidad.**

3. Reinstale el filtro de aire.
 4. Instale y cierre la rejilla de entrada de aire al invertir los pasos 1 y 2 y conecte los cables de la caja de control a los terminales correspondientes del cuerpo principal.
- **Mantenimiento antes de dejar de utilizar la unidad durante mucho tiempo (por ejemplo, al final de una temporada)**
 - a. Deje que las unidades interiores funcionen solo en modo ventilador durante aproximadamente medio día para secar el interior de la unidad.
 - b. Limpie el filtro de aire y la carcasa de la unidad interior.
 - c. Consulte "Limpieza del filtro de aire" para obtener más detalles. Vuelva a instalar los filtros de aire limpios en sus posiciones originales.
 - d. Apague la unidad con el botón ON/OFF (encendido/apagado) del control remoto y desconéctela.

⚠ PRECAUCIÓN

- **Cuando el interruptor de alimentación está conectado, se consumirá algo de energía incluso si la unidad no está en funcionamiento. Desconecte la alimentación para ahorrar energía.**
- **Se acumulará cierta suciedad cuando la unidad se haya utilizado varias veces, lo que requerirá limpieza.**
- **Saque las baterías del control remoto.**

- **Mantenimiento después de un largo período fuera de uso**
 - a. Compruebe y retire cualquier cosa que pueda estar bloqueando la ventilación de entrada y de salida de la unidad interior y de la exterior.
 - b. Limpie la carcasa de la unidad y limpie el filtro. Consulte [Limpieza del filtro] y "Limpieza del filtro" para obtener instrucciones. Vuelva a instalar el filtro antes de ejecutar la unidad.
 - c. Encienda la alimentación al menos 12 horas antes de que desee utilizar la unidad para asegurarse de que funciona correctamente. Tan pronto como se enciende la alimentación, aparecerá la pantalla del controlador remoto

Síntomas que no son fallas.

Los siguientes síntomas se pueden experimentar durante el funcionamiento normal de la unidad y no se consideran fallas. Nota: Si no está seguro de si se ha producido una falla, póngase en contacto con su proveedor o ingeniero de servicio de inmediato.

Síntoma 1: La unidad no se ejecutará

- Síntoma: Cuando se pulsa el botón ON/OFF (encendido/apagado) del control remoto, la unidad no comienza a funcionar de inmediato.

Causa: para proteger ciertos componentes del sistema, la puesta en marcha o el reinicio del sistema se retrasa intencionalmente hasta 12 minutos en algunas condiciones de funcionamiento. Si el LED DE FUNCIONAMIENTO del panel de la unidad está encendido, el sistema funciona normalmente y la unidad se iniciará después de completar el retraso intencional.

- El modo de calefacción se ejecuta cuando las siguientes luces del panel están encendidas: indicador de funcionamiento y el indicador LED DEF./FAN.

Causa: la unidad interior activa medidas de protección debido a la baja temperatura de salida.

Síntoma 2: La unidad emite niebla blanca

- La niebla blanca se genera y emite cuando la unidad comienza a funcionar en un ambiente muy húmedo. Este fenómeno se detendrá una vez que la humedad en la habitación se reduzca a niveles normales.
- La unidad ocasionalmente emite niebla blanca cuando funciona en modo de calefacción. Esto ocurre cuando el sistema finaliza la descongelación periódica. La humedad que puede acumularse en la bobina del termocambiador de la unidad durante la descongelación se convierte en niebla y se emite desde la unidad.

Síntoma 4: Sale polvo de la unidad

- Esto puede ocurrir cuando la unidad se ejecuta por primera vez después de un largo período de inactividad.

Síntoma 5: La unidad emite un olor extraño

- Si hay olores como los de alimentos con olor fuerte o humo de tabaco en la habitación, pueden entrar en la unidad, dejar rastros en los componentes internos de la unidad y luego salir de la unidad.



Solución de problemas

General

- Las secciones 15.2 y 15.3 describen algunos pasos iniciales de solución de problemas que se pueden tomar cuando se produce un error. Si estos pasos no resuelven el problema, arregle con un técnico profesional para que investigue el problema. No intente realizar más investigaciones o solucionar problemas por su cuenta.
- Si se produce alguno de los siguientes errores, apague la unidad, póngase en contacto con un técnico profesional de inmediato y no intente solucionar problemas por su cuenta:
 - a. Un dispositivo de seguridad como un fusible o un interruptor de circuito salta/se desconecta con frecuencia.
 - b. Entra un objeto o agua en la unidad.
 - c. Hay pérdidas de agua en la unidad.

PRECAUCIÓN

- **No intente inspeccionar o reparar esta unidad por su cuenta. Arregle con un técnico calificado para que lleve a cabo todas las tareas de mantenimiento y servicio de reparación.**

Solución de problemas de la unidad

Síntoma	Posibles causas	Pasos para la solución de problemas
La unidad no enciende	Se ha producido un corte de alimentación (se ha cortado la electricidad a las instalaciones).	Espera a que regrese la electricidad.
	La unidad está apagada.	Encienda la unidad. Esta unidad interior forma parte de un sistema de aire acondicionado que tiene varias unidades interiores conectadas. Las unidades interiores no se pueden encender individualmente, todas están conectadas a un solo interruptor de alimentación. Solicite asesoramiento a un técnico profesional sobre cómo encender las unidades de forma segura.
	Es posible que el fusible del interruptor de alimentación se haya quemado.	Sustituya el fusible.
	Las baterías del control remoto están agotadas.	Reemplace las baterías.
El aire fluye con normalidad pero no se enfría.	El ajuste de temperatura no es correcto.	Ajuste la temperatura deseada en el control remoto.
La unidad se inicia o se detiene con frecuencia	Arregle con un técnico profesional para que verifique lo siguiente: <ul style="list-style-type: none"> • Demasiado o muy poco refrigerante. • No hay gas en el circuito del refrigerante. • Los compresores de la unidad exterior han funcionado mal. • El voltaje de la fuente de alimentación es demasiado alto o demasiado bajo. • Hay un bloqueo en el sistema de tuberías. 	
Bajo efecto de enfriamiento	Las puertas o las ventanas están abiertas.	Cierre las puertas y las ventanas.
	La unidad está expuesta a la luz solar directa.	Cierre las persianas para proteger la unidad de la luz solar directa.
	La habitación contiene muchas fuentes de calor, como computadoras o refrigeradores.	Apague algunas de las computadoras durante la parte más calurosa del día.
	El filtro de aire de la unidad está sucio.	Limpie el filtro.
	La temperatura exterior es inusualmente alta.	La capacidad de enfriamiento del sistema se reduce a medida que aumenta la temperatura exterior y es posible que el sistema no proporcione suficiente enfriamiento si no se tienen en cuenta las condiciones climáticas locales cuando se seleccionaron las unidades exteriores del sistema.
	Póngase en contacto con un ingeniero profesional de aire acondicionado para comprobar lo siguiente: <ul style="list-style-type: none"> • El termocambiador de la unidad está sucio. • La entrada o salida de aire de la unidad está bloqueada. • Se ha producido una fuga de refrigerante. 	
Bajo efecto de calefacción	Las puertas o ventanas no están completamente cerradas.	Cierre las puertas y las ventanas.
	Arregle con un técnico profesional para que verifique lo siguiente: Se ha producido una fuga de refrigerante.	

Solución de problemas

Solución de problemas del control remoto

⚠ ADVERTENCIA

Algunos de los pasos de la solución de problemas que un técnico profesional puede realizar al investigar un error se describen en este manual del propietario únicamente como referencia. No intente llevar a cabo estos pasos por su cuenta: arregle con un técnico profesional para que investigue el problema.

Si se produce alguno de los siguientes errores, apague la unidad y póngase en contacto con un técnico profesional de inmediato. No intente solucionar problemas por su cuenta:

- Un dispositivo de seguridad como un fusible o un interruptor de circuito salta/se desconecta con frecuencia.
- Entra un objeto o agua en la unidad.
- Hay pérdidas de agua en la unidad.

Síntoma	Posibles causas	Pasos para la solución de problemas
La velocidad del ventilador no se puede ajustar	Verifique si el MODE (modo) que se indica en la pantalla es "AUTO".	En modo automático, el aire acondicionado cambiará automáticamente la velocidad del ventilador.
	Verifique si el MODE (modo) que se indica en la pantalla es "DRY" (seco).	Cuando se selecciona el modo seco, el aire acondicionado selecciona automáticamente la velocidad del ventilador. (Se puede seleccionar la velocidad del ventilador durante "COOL" (enfriamiento), "FAN ONLY" (solo ventilador) y "HEAT" (calefacción).)
La señal del control remoto no se transmite incluso cuando se presiona el botón ON/OFF (encendido/apagado)	Se ha producido un corte de alimentación (se ha cortado la electricidad a las instalaciones).	Espera a que regrese la electricidad.
	Las baterías del control remoto están agotadas.	Reemplace las baterías.
La indicación en la pantalla desaparece después de un tiempo determinado	Compruebe si la operación del temporizador ha llegado a su fin cuando se indique TIMER OFF (temporizador apagado) en la pantalla.	El funcionamiento del aire acondicionado se detendrá en el tiempo establecido.
El indicador TIMER ON (temporizador encendido) se apaga después de un tiempo determinado	Compruebe si la operación del temporizador ha llegado a su fin cuando se indique TIMER ON (temporizador encendido) en la pantalla.	Cuando se establezca el tiempo, el aire acondicionado se iniciará automáticamente y el indicador apropiado se apagará.
No recibe sonido de la unidad interior cuando se pulsa el botón ON/OFF (encendido/apagado)	Compruebe si el transmisor de señal del control remoto se dirige correctamente al receptor de señal infrarroja de la unidad interior cuando se pulsa el botón ON/OFF (encendido/apagado).	Transmita directamente el transmisor de señal del control remoto al receptor de señal infrarroja de la unidad interior y pulse dos veces el botón ON/OFF (encendido/apagado).

Códigos de error

A excepción de un error de conflicto de modo, póngase en contacto con su proveedor o ingeniero de servicio si alguno de los códigos de error enumerados en la siguiente tabla aparece en el panel de visualización de la unidad. Si se muestra el error de conflicto de modo y persiste, póngase en contacto con el proveedor o el ingeniero de servicio. Solo un técnico profesional debe investigar estos errores. Las descripciones se proporcionan en este manual solo como referencia.

Contenidos	Mensaje en la pantalla digital	Posibles causas
Conflicto de modo	E0	El modo de funcionamiento de la unidad interior entra en conflicto con el de las unidades exteriores.
Error de comunicación entre la unidad interior y la exterior	E1	<ul style="list-style-type: none"> • Cables de comunicación entre la unidad interior y la exterior no conectados correctamente. • Interferencia de cables de alta tensión u otras fuentes de radiación electromagnética. • Cable de comunicación demasiado largo. • PCB principal dañado.
Error del sensor de temperatura ambiente interior (T1)	E2	<ul style="list-style-type: none"> • El sensor de temperatura no está conectado adecuadamente o funciona mal. • PCB principal dañado.
Error del sensor de temperatura en el punto medio del termocambiador interior (T2)	E3	
Error del sensor de temperatura de salida del termocambiador interior (T2B)	E4	
Error del ventilador	E6	<ul style="list-style-type: none"> • Ventilador atascado o bloqueado. • El motor del ventilador no está conectado adecuadamente o funciona mal. • Fuente de alimentación anormal. • PCB principal dañado.
Error EEPROM	E7	<ul style="list-style-type: none"> • PCB principal dañado.
Error de bobina EEV interior	Eb	<ul style="list-style-type: none"> • Línea desprendida o rota. • La válvula de expansión electrónica está atascada. • PCB principal dañado.
Error de la unidad exterior	Ed	Error de la unidad exterior.
Error de nivel de agua	EE	<ul style="list-style-type: none"> • Flotador de nivel de agua atascado. • Interruptor de nivel de agua no conectado correctamente. • PCB principal dañado. • La bomba de drenaje ha funcionado mal.
No se le ha asignado una dirección a la unidad interior	FE	<ul style="list-style-type: none"> • No se le ha asignado una dirección a la unidad interior.

Nota

El parpadeo rápido significa que parpadea dos veces por segundo; el parpadeo lento significa que parpadea una vez por segundo.



Trane optimiza el rendimiento de casas y edificios en todo el mundo. Trane es una empresa que ahora pertenece a Ingersoll Rand, líder en la creación y sostenibilidad de entornos seguros, cómodos y energéticamente eficientes que ofrece una amplia cartera de productos de control y sistemas de climatización avanzados, así como servicios completos para edificios y piezas de repuesto. Para obtener más información, visite: www.Trane.com.

Trane mantiene una política de mejora continua relacionada con sus productos y datos de productos y se reserva el derecho de realizar cambios en sus planos y especificaciones en cualquier momento sin previo aviso.